

Гарантийные обязательства

Изготовитель гарантирует соответствие изделия требованиям нормативных документов ГОСТ 16371-93 и соблюдение транспортировки и хранения. Гарантия не распространяется на мебель, имеющие механические повреждения (царапины, потертости и т.п.) возникшие при транспортировке, в процессе сборки и эксплуатации, имеющие утолщение щитков от влаги (разбухание) возникшие от неправильного ухода.

В случае приобретения уцененной мебели претензия по качеству и внешнему виду не принимаются.

Срок службы изделия – 7 лет;

Срок гарантии – 1 год со дня продажи набора.

ДАТА ВЫПУСКА «__»_____201 Г.

ШТАМП СКК

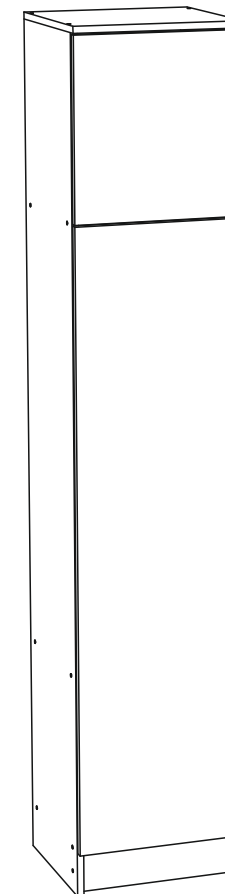
ДАТА ПРОДАЖИ «__»_____201 Г.

ШТАМП МАГАЗИНА



ПАСПОРТ

Модульная система для серии
«МАШЕНЬКА»
Пенал ПН 204



Произведено
Россия ООО «Стендмебель»
440052 г. Пенза, ул. Баумана, д. 30
e-mail: stendmebel@mail.ru
www.stendmebel.ru
тел. 8 (8412) 99-02-53
8 (8412) 99-08-53

Уважаемый покупатель!

В целях сохранности наша мебель поставляется в разобранном виде. Напоминаем, что в стоимость изделия услуга сборки не включена. Если Вы предпочли собрать мебель самостоятельно, надеемся, что процесс сборки доставит Вам удовольствие и не займет много времени.

При покупке мебели настоятельно рекомендуем убедиться в наличии всех деталей, сверяясь с комплекточной ведомостью, т.к. после сборки изделия претензия по количеству и качеству сборочных единиц не принимаются.

Во избежание недоразумений, просим внимательно следовать алгоритму сборки изделия.

Рекомендации по сборке.

Перед началом сборки и дальнейшей эксплуатации внимательно ознакомьтесь с настоящим руководством и следуйте его рекомендациям.

Для Вашего удобства рекомендуем собирать мебель вдвоем, на ровной поверхности, соблюдая последовательность согласно представленной схеме.

Правила пользования и эксплуатации изделия

Уважаемый покупатель, срок эксплуатации мебели напрямую зависит от Вашего бережного отношения к ней:

- Не допускайте попадания воды на изделие во избежание разбухания поверхностей. В случае контакта с водой, насухо протрите поверхность мягкой тканью.
- Не ударяйте поверхность острыми, тяжелыми или твердыми предметами.
- Не ставьте на поверхность раскаленные предмет
- При чистке, во избежание поверхностей, не используйте щетки, жесткие ткани, зернистые порошки. Для ухода за мебелью используйте специальные средства, предназначенные для мебели.
- Не допускайте попадания на поверхность веществ, таких как растворители, бензин, обезжиривающие средства и т.п.
- Периодически, с случае ослабления резьбовых соединений, необходима их подтяжка.
- Если у Вас возникает желание самостоятельно модифицировать изделие, помните, что в этом случае наша гарантия на товар распространяться не будет.
- Несоблюдение каких-либо из вышеуказанных условий, повышение возникновение недостатков мебели, являются основанием утраты права на гарантийное обслуживание.

Габаритные размеры:

Высота (мм): 2020

Глубина(мм): - 380

Ширина(мм): - 400

Комплектация деталей

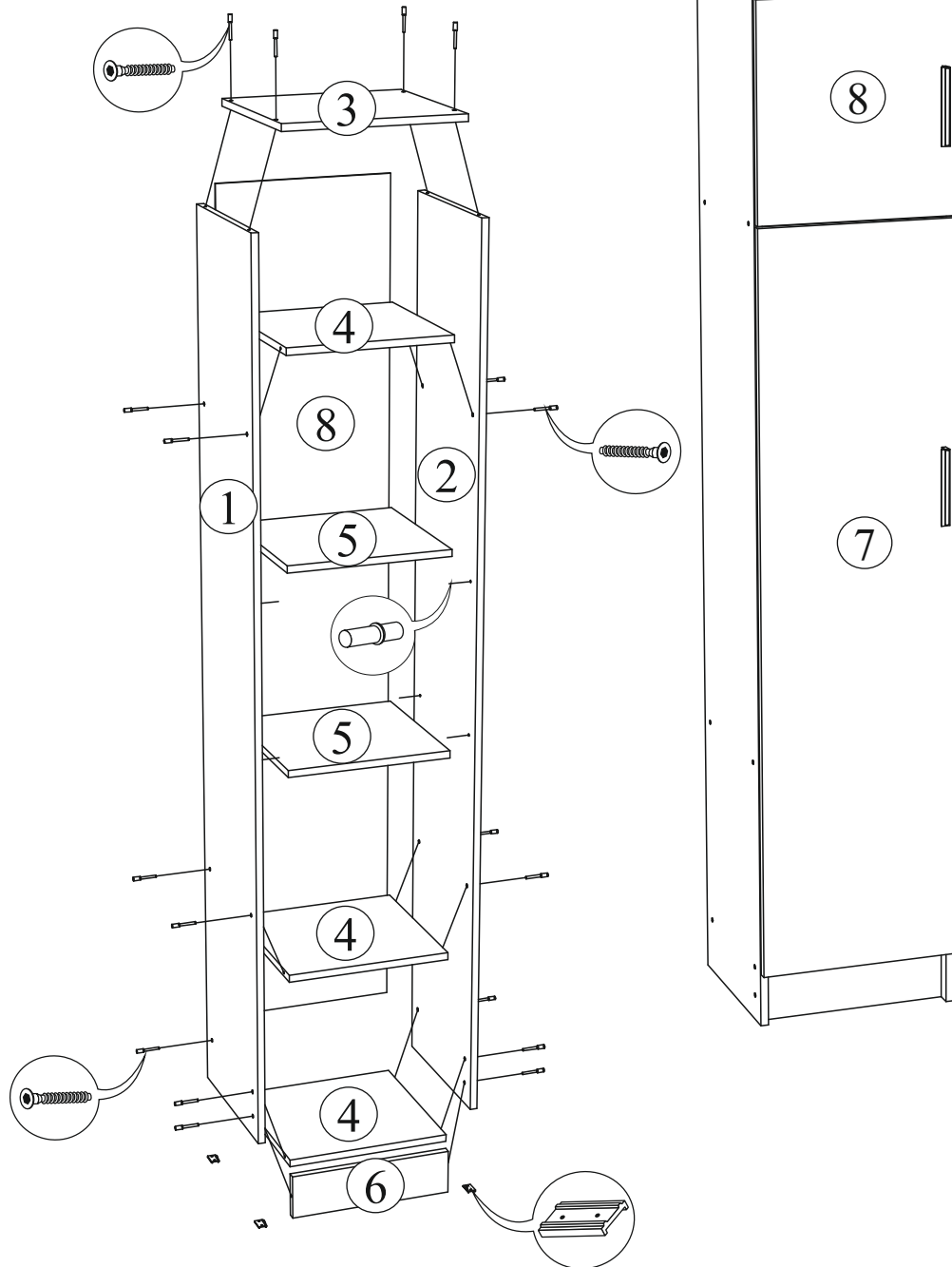
Поз.	Наименование	Длина	Ширина	Кол-во
1	Боковина левая	2004	360	1
2	Боковина правая	2004	360	1
3	Крышка	400	380	1
4	Вязка	368	360	3
5	Полка	368	360	2
6	Цоколь	100	368	1
7	Створка	1468	396	1
8	Створка	424	396	1
9	ДВП	1916	396	1

Комплектация фурнитурой

Обозначение	Наименование	Кол-во	Ед.изм.
	Петля накладная	5	комп.
	Ручка C-17 128 мм.	2	шт.
	Евроключ	1	шт.
	Евровинт 6x50	19	шт.
	Полкодержатель	8	шт.
	Межсекционная стяжка	2	шт.
	Саморез 3,5x16	23	шт.
	Уголок 20x20	1	шт.
	Заглушка евроинт (корпус)	10	шт.
	Подпятник	4	шт.
	Гвозди	40	шт.

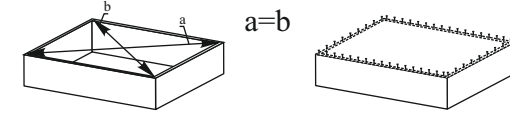
**Качество мебели зависит от качества сборки.
Рекомендуем доверять сборку специалистам.**

**Модульная система для серии «Машенька»
Пенал ПН 204**



Для правильного открывания ящиков, необходимо выровнять диагонали каркаса ящика (Рис.1) и только потом прибить ЛДВП не нарушая диагонали.

Рис.1



Регулировка петель



!ВНИМАНИЕ!

Перед сборкой изделия необходимо ознакомиться с инструкцией.

Сборку изделия проводить на ровной и сухой поверхности.

Для удобства сборки рекомендуем сначала прикрутить к боковинам изделия монтажные планки для петель, прибить подпятники.

По окончании сборки навесить фасады.

Сделать отверстия под ручку с помощью сверла диаметром 5 мм в месте наметок (находятся на внутренней стороне створки).

По окончании сборки установить модуль в желаемое место.

Рекомендуем прикрепить изделие к стене с помощью уголка 20x20 (уголок прикрепить к задней стороне крышки (деталь № 3) по середине), чтобы избежать опрокидывания изделия.

Если изделия состоит из несколько модулей, то необходимо их стянуть между собой межсекционными стяжками. Для этого необходимо сделать технологические отверстия диаметром 5 мм по месту сборки.