

Код производителя указан на упаковке в соответствии с буквой:

А - ООО «ЕС-МЕБЕЛЬ», 440034, Россия, г. Пенза, ул. Калинина, д. 135Б, лит. А, оф.5

Б - ООО «ДАК-МЕБЕЛЬ», 440004, Россия, г. Пенза, ул. Рябова, д.9

В - ООО «МК БТС», 440600, г. Пенза, ул. Карпинского, д. 99, офис 3

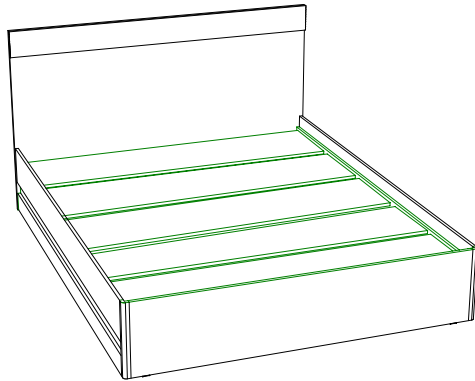
Инструкция по сборке и эксплуатации мебели

Наборы мебели для спальни «Инстайл»

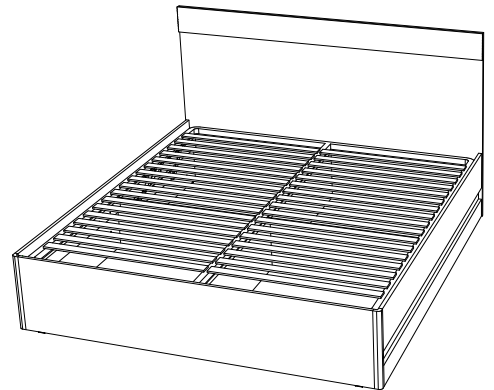
Кровать 1.6 КР-04

Габаритные размеры
Ширина (мм): 1672
Высота (мм): 1000
Глубина (мм): 2060

Рекомендованный
размер матраса:
2000x1600



с проложками



с ортопедическим основанием

ОБЩИЕ ТЕХНИЧЕСКИЕ УКАЗАНИЯ

Настоятельно рекомендуем перед началом сборки внимательно ознакомиться с данной инструкцией, проверить наличие всех деталей и фурнитуры согласно комплектовочным ведомостям, убедиться в их качестве (отсутствие царапин, сколов, вмятин и т.д.), т.к. претензии по количеству комплектующих и качеству изделия после сборки не принимаются.

Сборку советуем производить вдвоём на ровной поверхности, в качестве подкладочного материала рекомендуем использовать гофрокартон от упаковок.

Производитель оставляет за собой право вносить изменения, не нарушающие внешнего вида и габаритных размеров изделия (замена крепежной фурнитуры, ножек, ручек и т. д. на аналоги).

Правила эксплуатации

Для длительного сохранения эксплуатационных и эстетических качеств мебели необходимо соблюдать следующие правила по уходу за мебелью во время ее эксплуатации:

- эксплуатировать мебель в сухом, проветриваемом помещении с температурой воздуха от +10 С до +40 С и относительной влажностью воздуха не более 70%
- в процессе эксплуатации мебели возможно ослабление крепежной фурнитуры - необходимо ее поправлять
- при эксплуатации изделий, имеющих декоративные решения в виде стекла или зеркал, необходимо помнить, что эксплуатация стекла и зеркал с трещиной сопряжено с риском получения травм. Следует немедленно заменить стекло/зеркало при появлении трещин
- не допускать скопления влаги на поверхностях изделия во избежание набухания щитов и отклейки кромок
- беречь поверхности от механических повреждений, не ставить на поверхность горячие предметы
- при чистке использовать влажную ткань с применением специальных средств по уходу за мебелью с последующей протиркой поверхностей насухо
- не допускайте попадания на поверхность таких веществ, как растворители, бензин, обезжиривающие средства и др.

Гарантийные обязательства

- Изготовитель гарантирует соответствие мебели требованиям ГОСТ 16371-2014, ТР ТС 025/2012 при соблюдении условий транспортировки, хранения, сборки (для мебели, поставляемой в разобранном виде), эксплуатации.
- Срок службы изделия - 5 лет (при соблюдении условий эксплуатации мебели).
- Гарантийный срок эксплуатации мебели - 18 месяцев.

ЕАС

Наборы мебели для спальни «Инстайл»

Кровать 1.6 КР-04

Срок службы изделия - 5 лет

Срок гарантии - 18 месяцев

Соответствует требованиям
ТР ТС 025/2012

Производитель в соответствии с буквой

А - ООО «ЕС-МЕБЕЛЬ», 440034, Россия, г. Пенза, ул. Калинина, д. 135Б, лит. А, оф.5

Б - ООО «ДАК-МЕБЕЛЬ», 440004, Россия, г. Пенза, ул. Рябова, д.9

В - ООО «МК БТС», 440600, г. Пенза, ул. Карпинского, д. 99, офис 3

коллекции мебели
МЕБЕЛОНИ
семья

МБ

Дата изготовления _____

Комплектовочная ведомость					
Поз.	Наименование	Длина	Ширина	Кол-во	Уп. №
Щ009	Щит головоной	1000	1672	1	1
Щ010	Щит ножной	352	1600	1	1
Ц007	Царга	1006	256	2	2
Ц013	Царга	2012	192	2	2
Ц011	Царга	2012	96	2	2
Ц012	Царга	2028	288	2	2
Ц006	Царга	256	1600	1	1
Пл009	Планка	1004	60	4	2
Пл096	Планка	221	1672	1	1
Проф009	Профиль	352	32	1	2

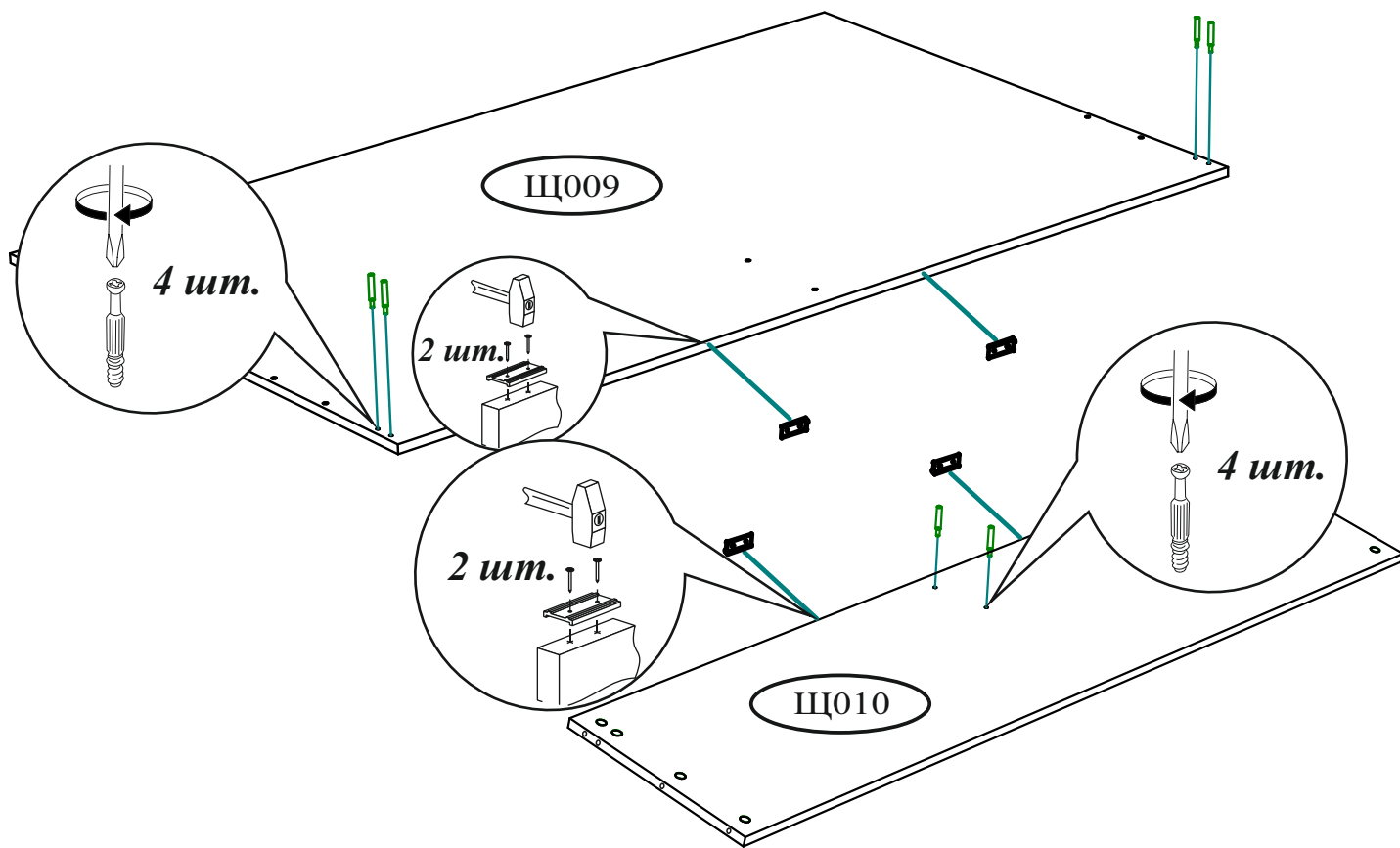
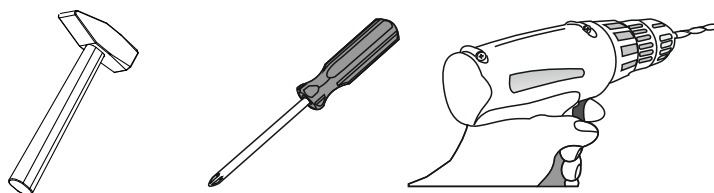
Винт М6х10 4 шт.	Шуруп 4х30 80 шт.	Гвозди 2х20 28 шт.	Футорка 4 шт.
Эксцентриковая стяжка 28 кмп.	Заглушка для эксцентрика 14 шт.	Евроключ 1 шт.	Подпятник 14 шт.
Евровинт 6х50 8 шт.	Шкант 8х30 4 шт.	Саморез с пресс-шайбой 4х16 4 шт.	Фетровая накладка 6 шт.

Для комплектации кровати проложками

Поз.	Наименование	Длина	Ширина	Кол-во	Упаковка
Пж001	Проложка	1600	380	5	Проложки

Необходимый инструмент для сборки.
Рекомендуем сборку производить вдвоем.

Качество мебели зависит от качества сборки.
Рекомендуем доверить сборку специалистам.



Уважаемый покупатель!

Убедительная просьба сохранять упаковку до полной сборки изделия!

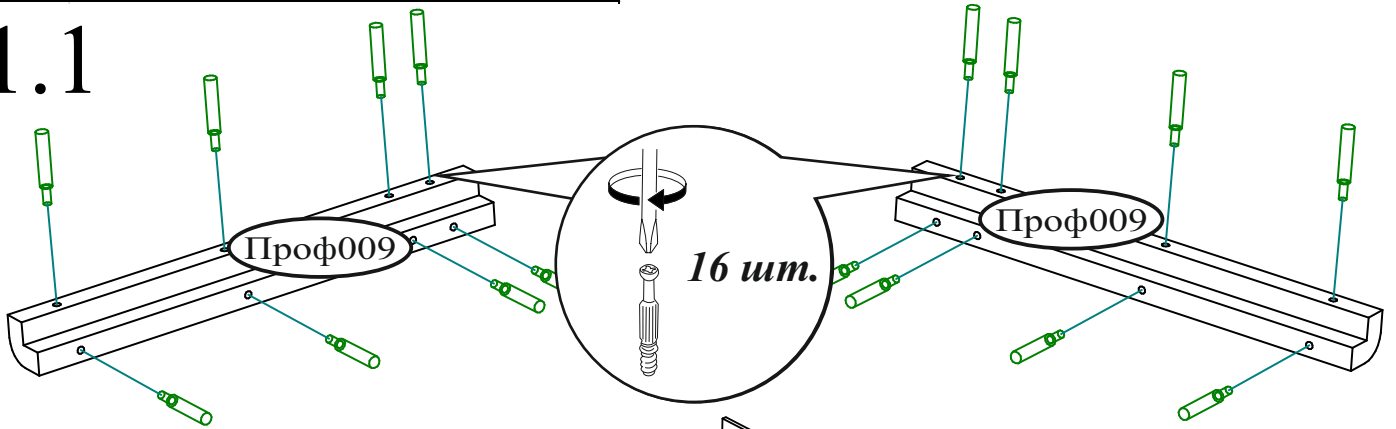
В случае обнаружения брака/дефекта обязательно сфотографировать выявленный дефект и этикетку на упаковке. На фотографии должно быть четко видно: наименование изделия, дату изготовления и номер бригады. Претензии по качеству без фотографии этикетки не принимаются.

	<small>Производитель в соответствии с буквой: А - ООО "ЕС-МЕБЕЛЬ", 440034, Россия, г. Пенза, ул. Калинина, д.135Б, лит.А, оф.5 В - ООО "ДАК-МЕБЕЛЬ", 440004, Россия, г. Пенза, ул. Рабочая, д.9</small>		
	Центральная секция Либерти ЦС-02 сонома/ венге	Дата изготовления 01.01.2018	
Цвет:		Срок службы 5 лет. Гарантия 24 мес. 02-102.003	
12595V5K1AYZTT9 18075-01 00491019 18 0001		1/5	

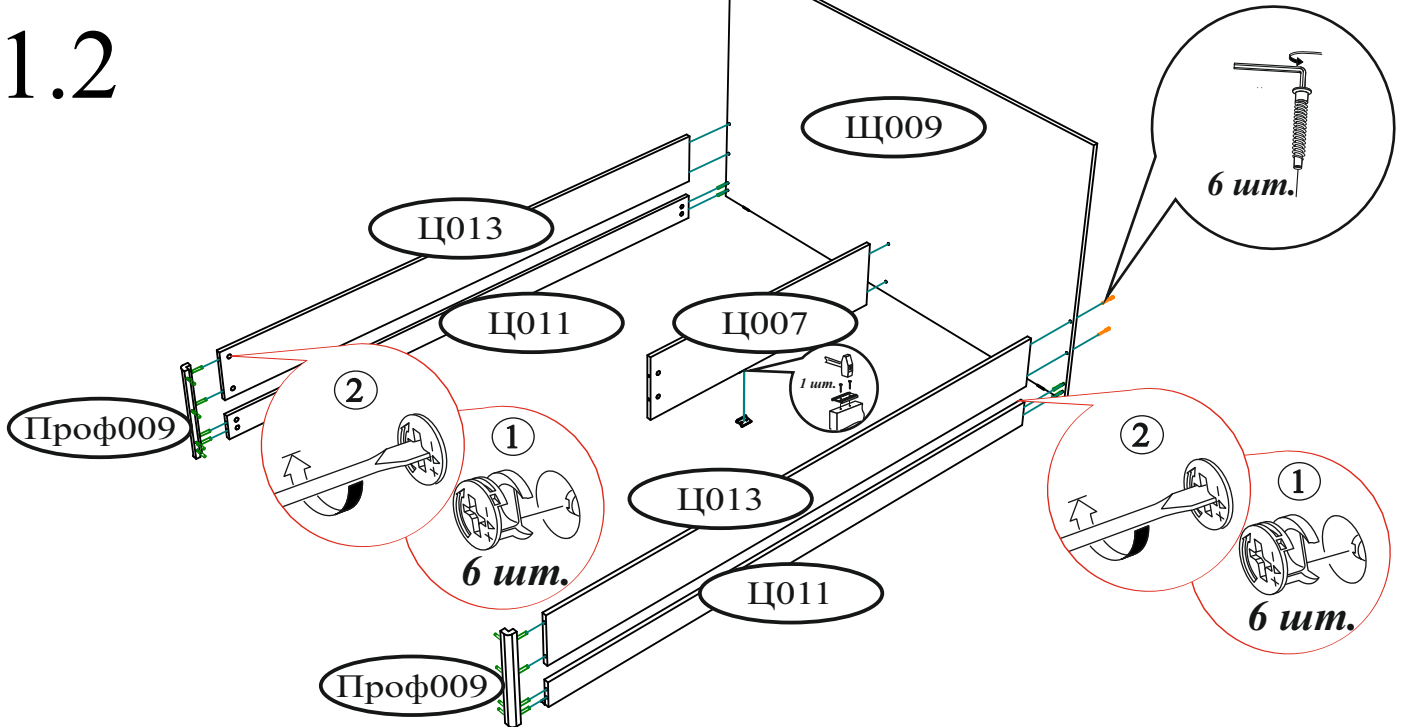
1

Схема сборки кровати с проложками

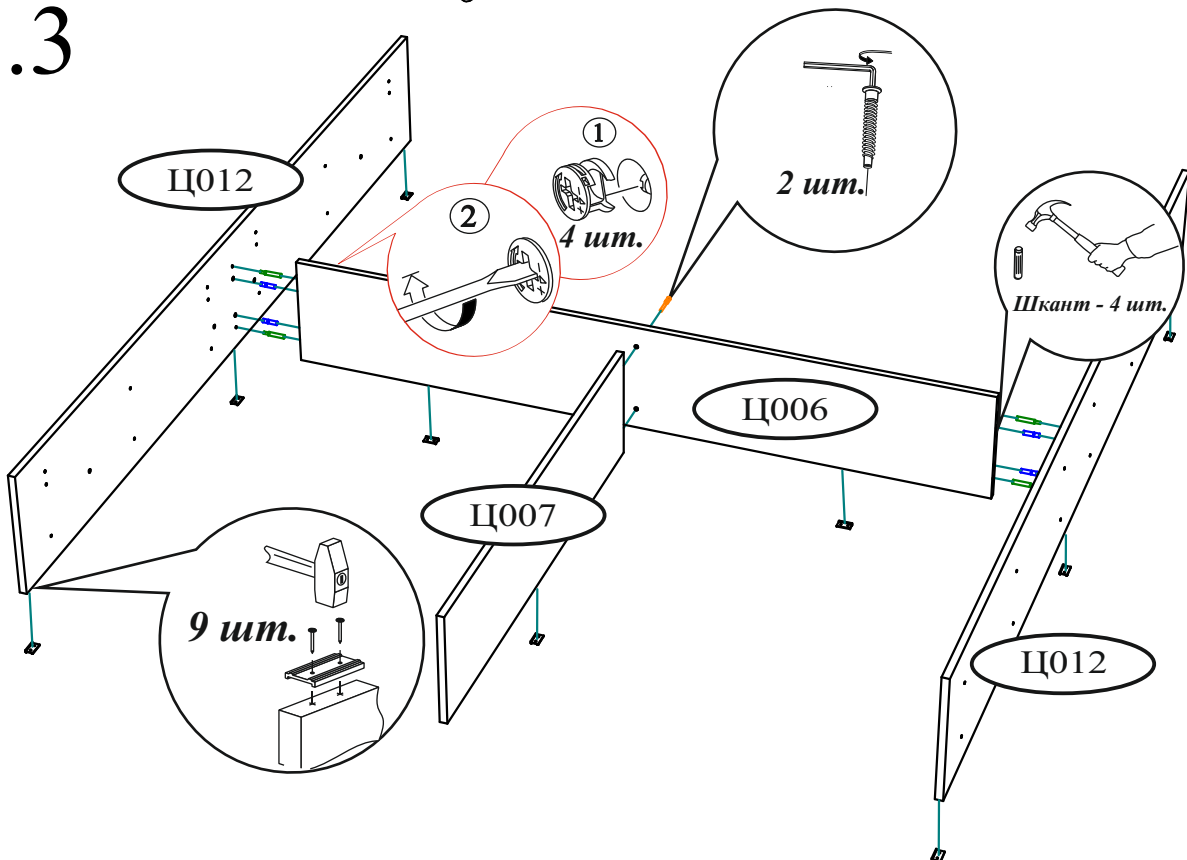
1.1



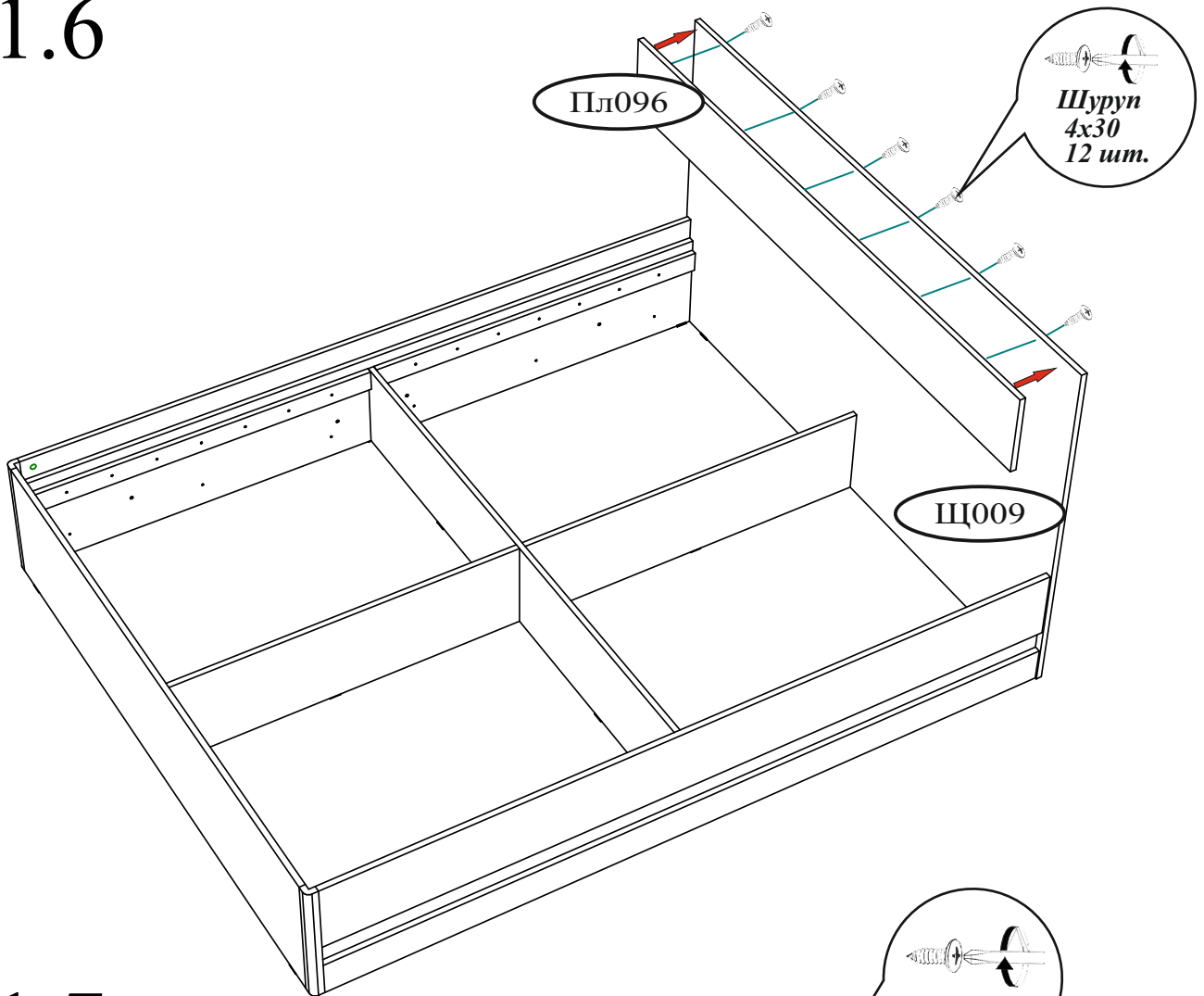
1.2



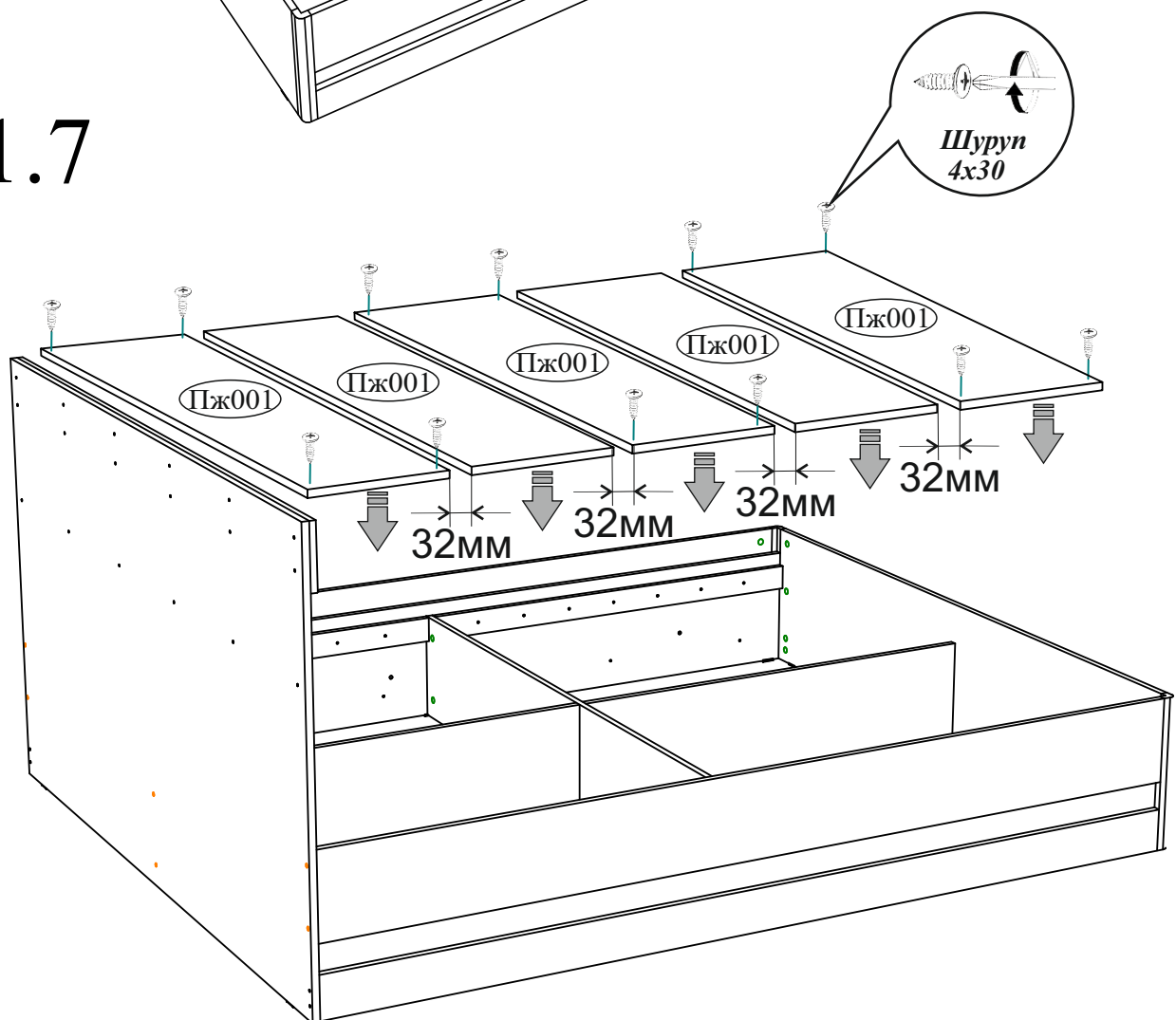
1.3



1.6

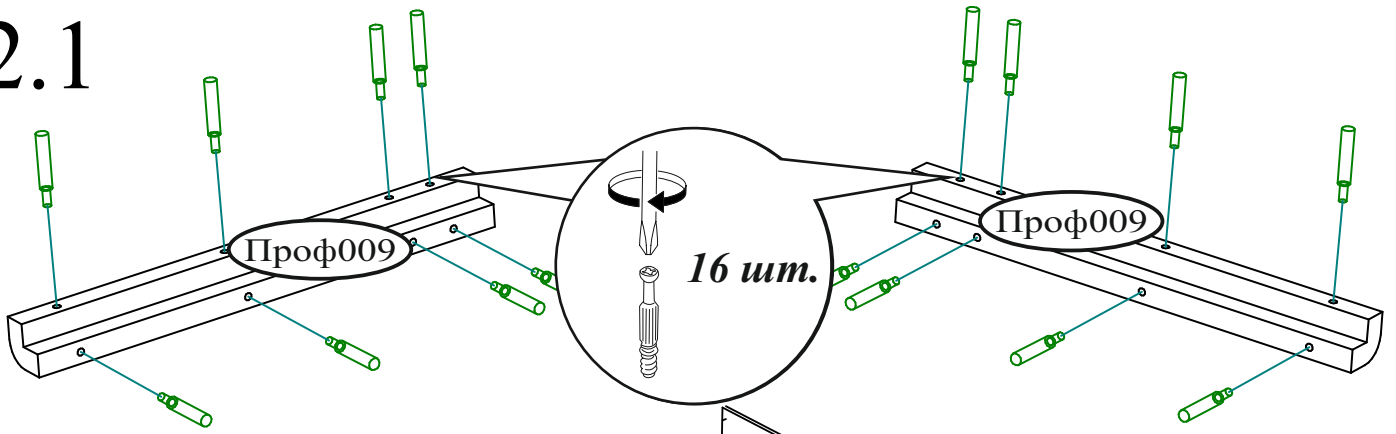


1.7

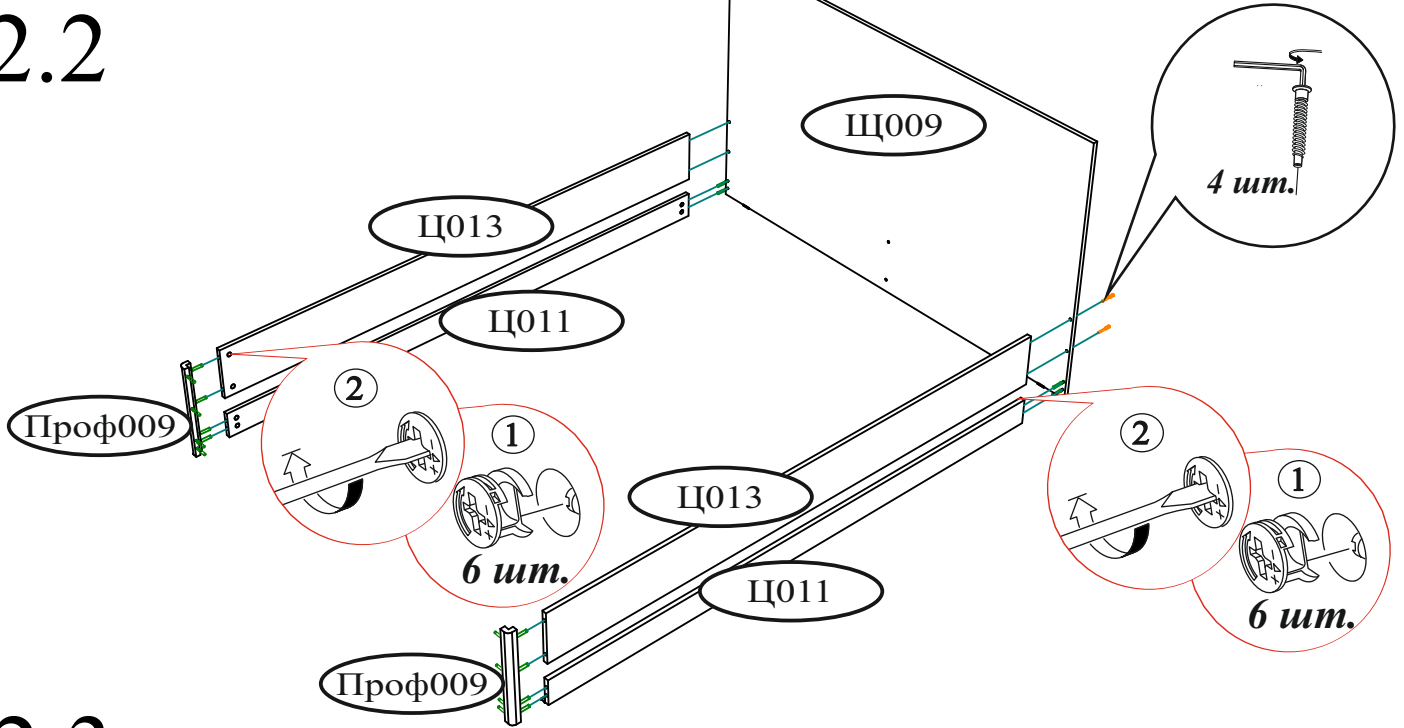


2 Схема сборки кровати с ортопедическим основанием и подъемным механизмом

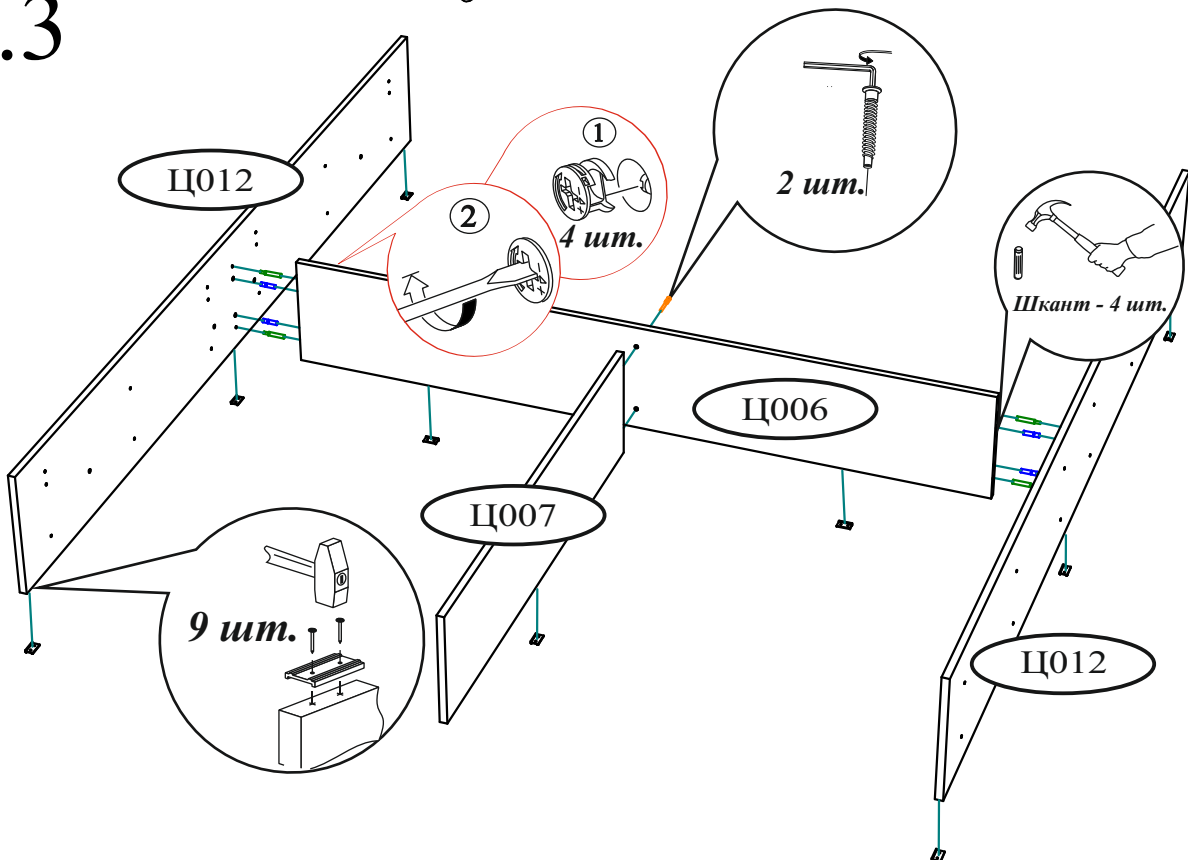
2.1



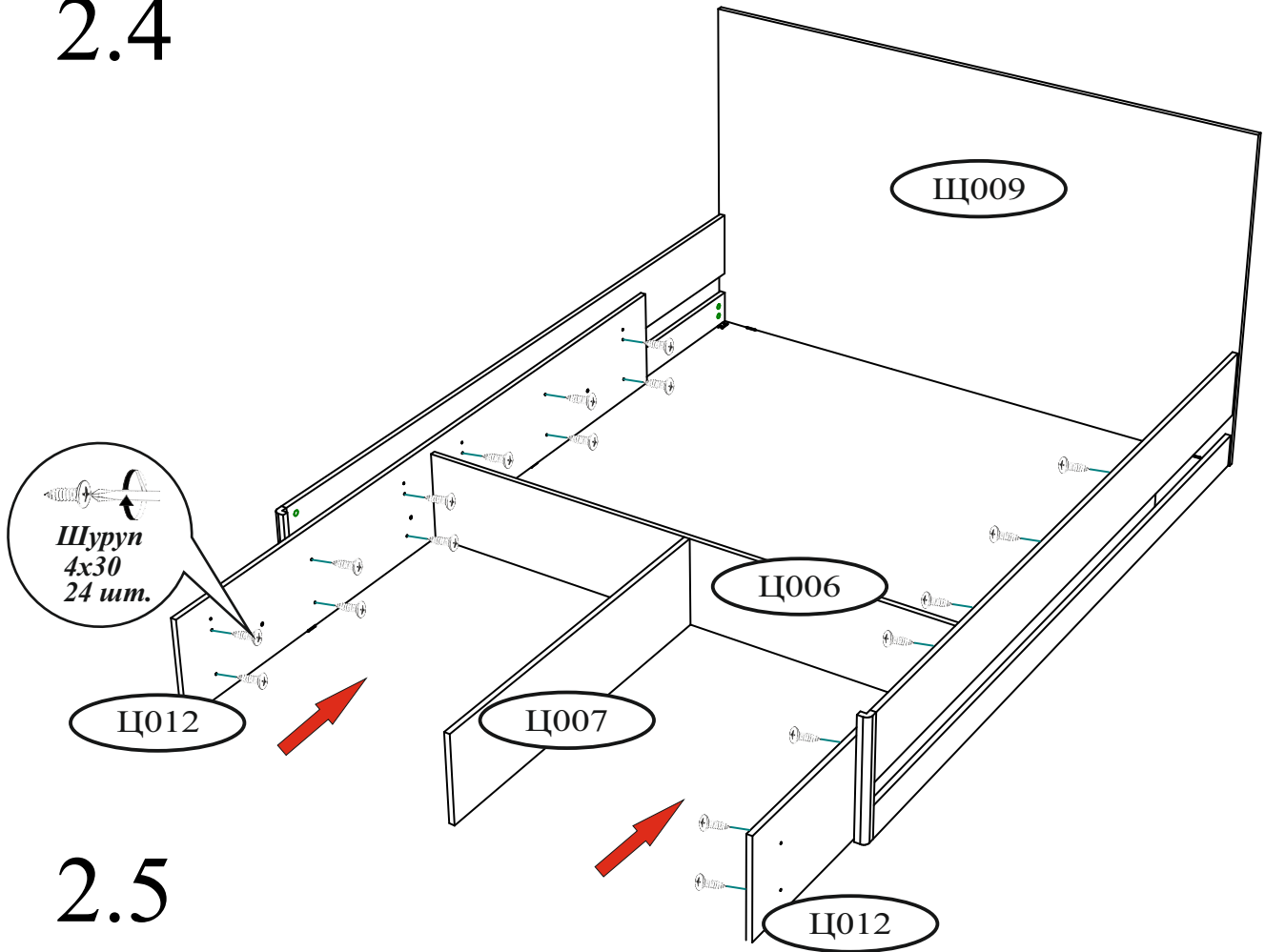
2.2



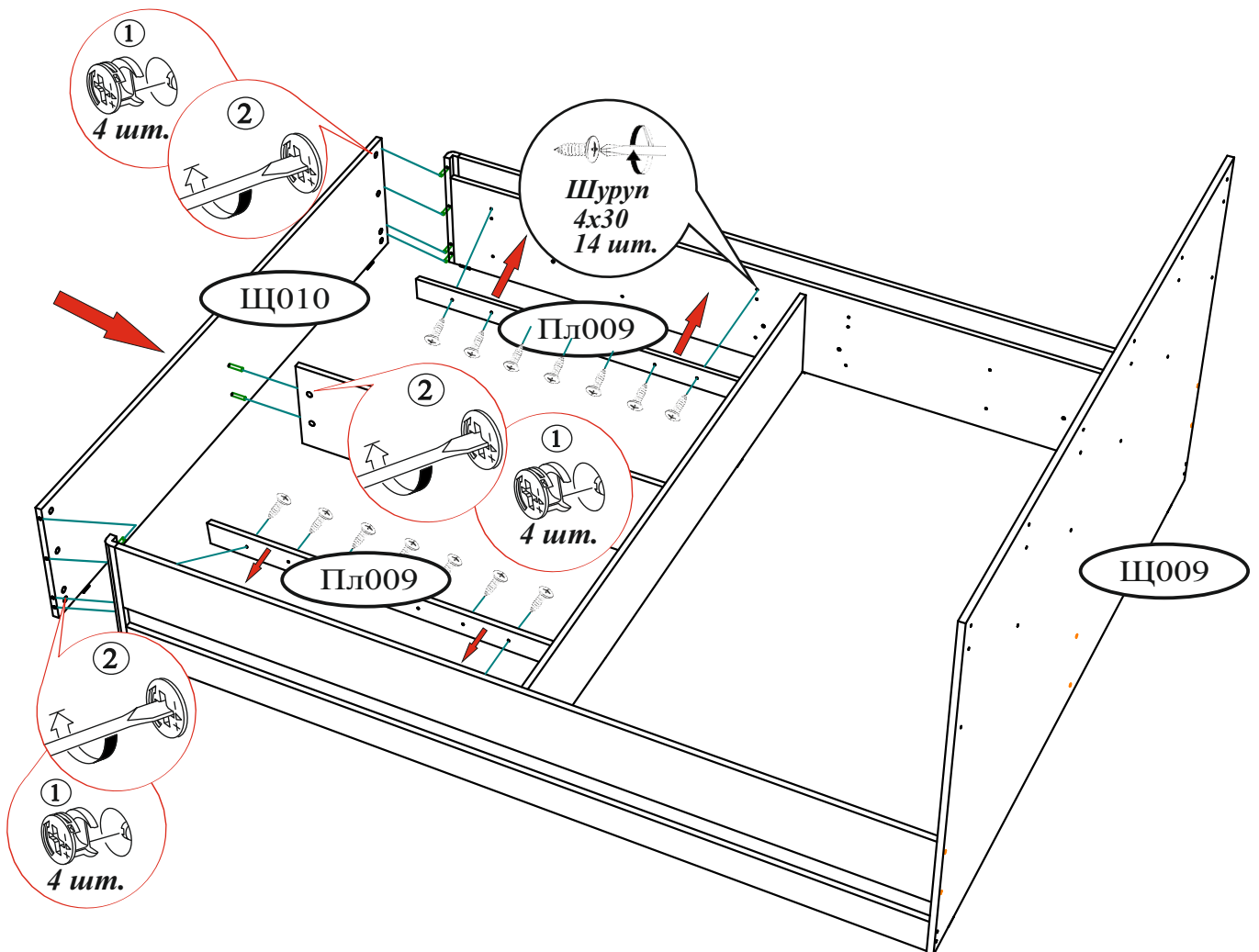
2.3



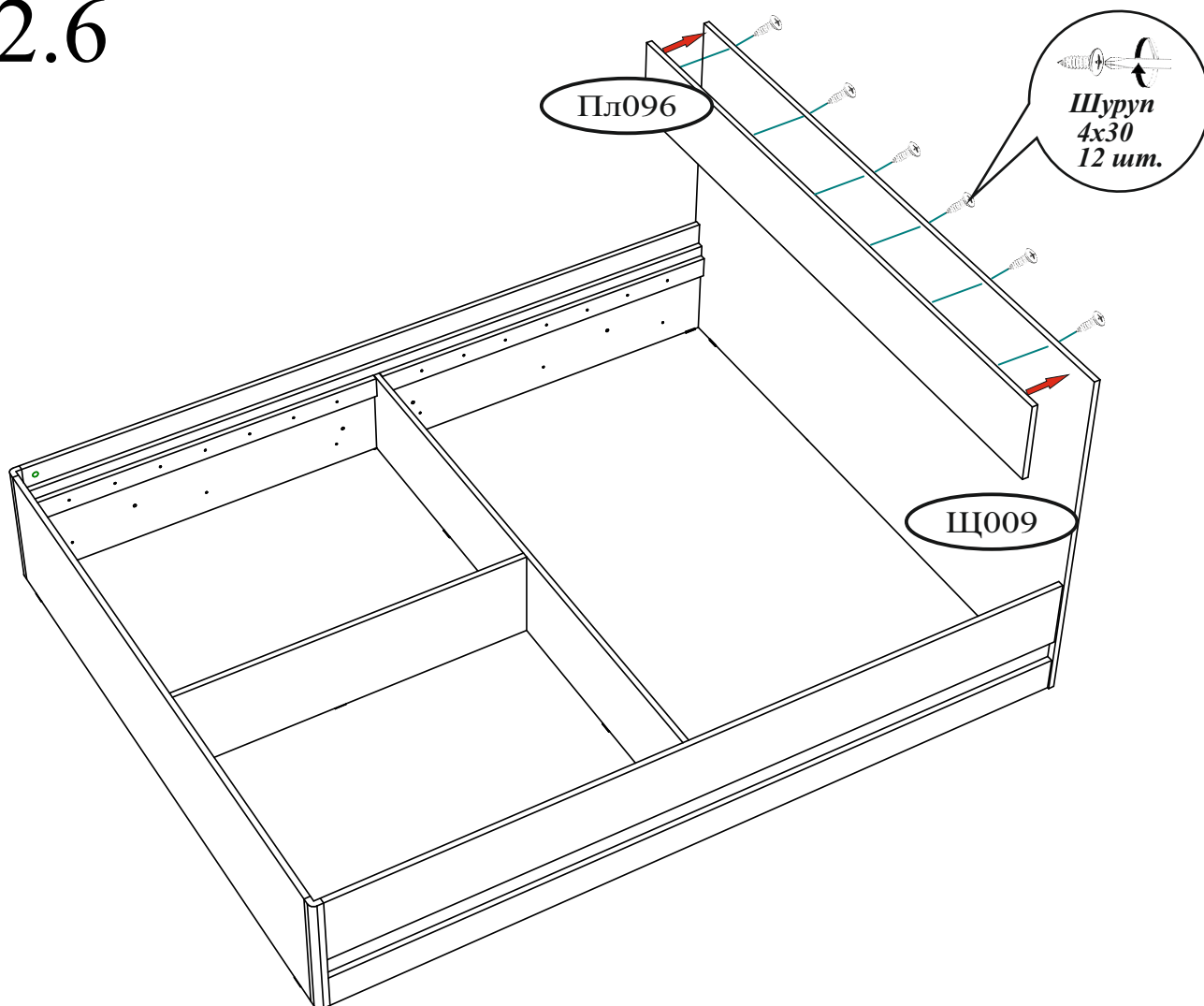
2.4



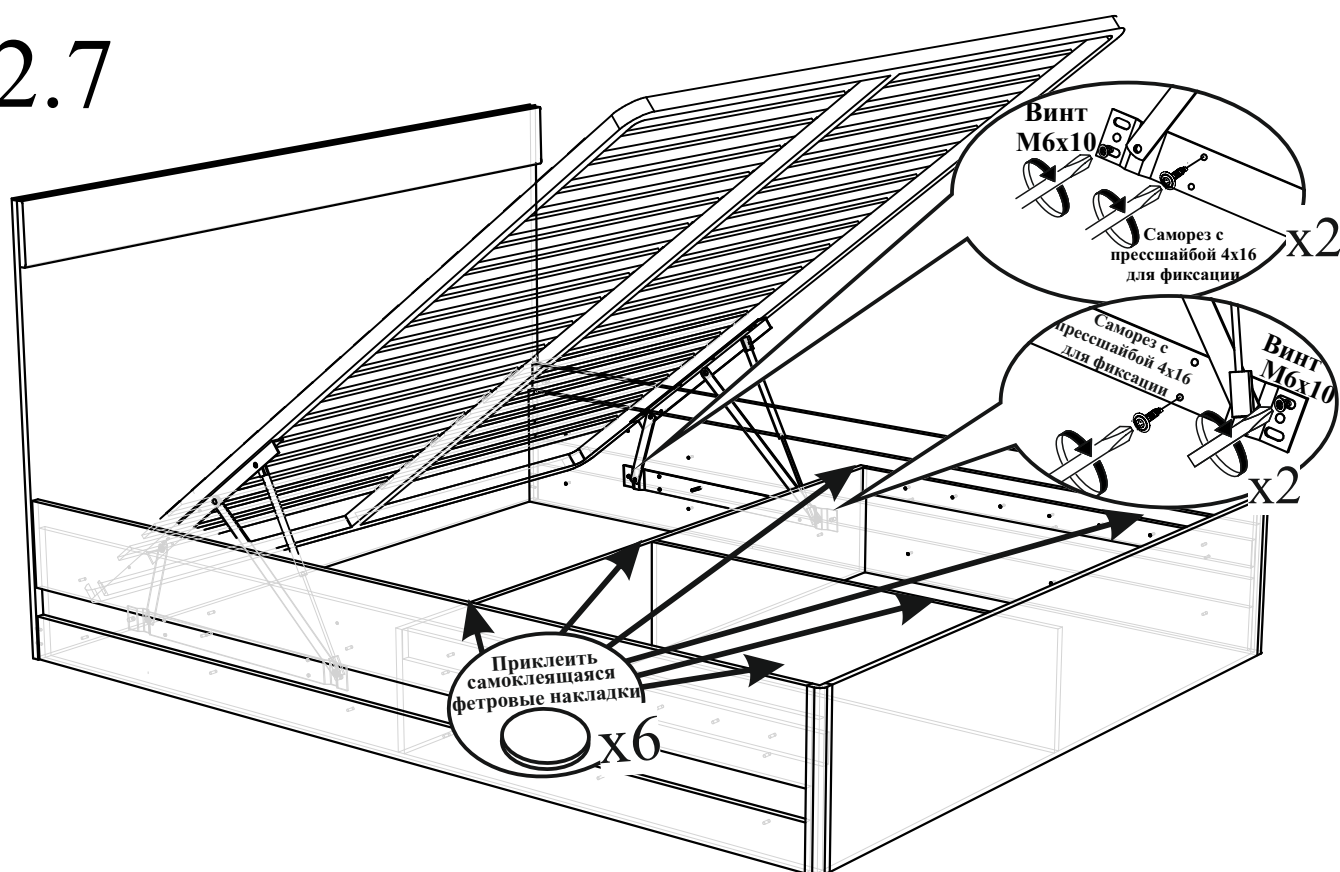
2.5



2.6



2.7



Уважаемый покупатель!

Выражаем Вам искреннюю благодарность за выбор нашей мебели!