

Продукция изготовлена в соответствии с  
ТР ТС 025/2012 «О безопасности мебельной продукции»  
ГОСТ 19917-93 «Мебель для сидения и лежания. Общие технические условия»  
ГОСТ 16371-93 «Мебель. Общие технические условия».

Дата выпуска изделия: \_\_\_\_\_  
Дата реализации: \_\_\_\_\_  
Штамп ОТК

Претензии принимаются по адресу:  
603137 Россия, г. Нижний Новгород, а/я 406  
Адрес изготовителя: 607630 Россия, Нижегородская обл.,  
Богородский р-он, п. Кудьма, ул. Заводская, промзона.  
тел./факс: (831) 220-13-34

### РЕКОМЕНДАЦИИ ПО УХОДУ ЗА МЕБЕЛЬЮ И ЕЕ ЭКСПЛУАТАЦИИ

Мебель должна эксплуатироваться или храниться в сухих теплых помещениях с температурой воздуха не ниже +5°C и относительной влажности воздуха от 45 до 70 %.

Мебель рекомендуется устанавливать на расстоянии не менее 50 см от нагревательных приборов. Необходимо предохранять поверхность изделия от механических повреждений. Допускается протирать поверхность сухой или влажной салфеткой без применения химических средств.

### ГАРАНТИЙНЫЙ ТАЛОН

Предприятие изготовитель гарантирует соответствие мебели требованиям ТР ТС 025/2012 «О безопасности мебельной продукции», ГОСТ 19917-93 «Мебель для сидения и лежания. Общие технические условия», ГОСТ 16371-93 «Мебель. Общие технические условия» при соблюдении условий транспортировки, хранения, сборки и эксплуатации. Гарантийный срок эксплуатации - 24 месяца. Срок службы - 5 лет.

За механические повреждения, возникшие при транспортировке, сборке установке или хранении, предприятие изготовитель ответственности не несет.

В случае обнаружения недостатка комплектующих элементов следует обращаться в магазин, где была приобретена мебель.

Претензии принимаются только при предъявлении гарантийного талона (копии). Талон сохранять в течение гарантийного срока.

С условиями гарантийного обслуживания ознакомлен: \_\_\_\_\_  
Подпись покупателя

**Упаковочные ярлыки сохранять до окончания сборки изделия!**



www.atlantmebel.com

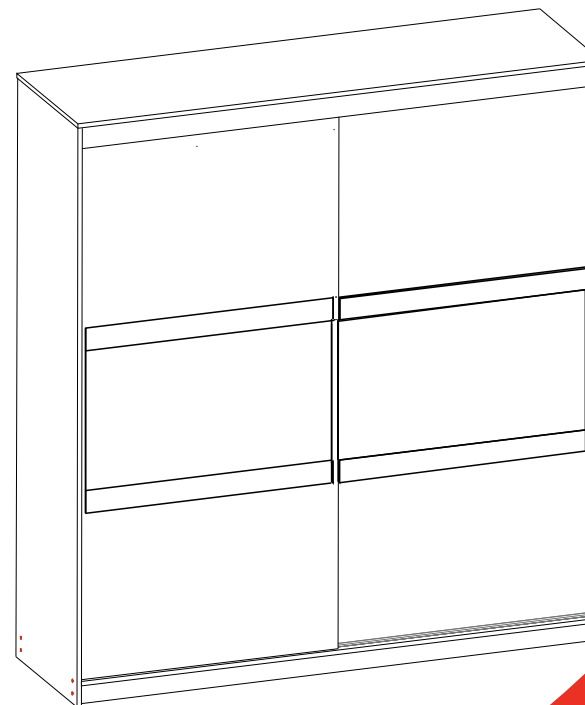
**Шкаф-многофункциональный**

# «СИТИ 11-2»

пр. НМ.БИ.04.31.00.00.00 (-02)

1840 x 600 x 2200  
ШхГхВ

## ИНСТРУКЦИЯ ПО СБОРКЕ



мебель  
точно подойдет

Комплектность элементов корпуса				Комплектность фурнитуры				
КОРПУС 11				Корпус 11				
№	Наименование	Длина, мм	Ширина, мм	Кол-во	№	Наименование	Вид	Кол
1,2	Стойка левая, правая	2184	600	2	1	Гвоздь (2x20)		160
3	Крышка	1840	604	1	2	Заглушка для евроинта		26
4	Дно	1804	600	1	3	Заглушка для эксцентрика		27
5	Цоколь	1804	80	2	4	Евроинт (7x50)		26
6	Полка жесткая	894	472	1	5	Дюбель стяжки эксцентриковой		31
7,8	Стойка внутренняя левая, правая	2088	472	2	6	Стяжка (эксцентриковая)		31
9	Царга	894	248	1	7	Полкодержатель металлический		16
10_1	Полка жесткая	439	472	2	8	Штангодержатель		2
10_2	Полка жесткая	439	472	2	9	Опора (подпятник)		14
11	Полка вкладная	436	459	4	10	Шурупы (4x16)		48
12	Планка цоколя	496	80	2	11	Ключ для евроинта		1
13	Планка	1804	80	11	12	Шкант (8x30)		8
15	Задняя стенка	2116	455	2	25	Ручка		2
16	Задняя стенка	2116	451	1				
17	Задняя стенка	2116	459	1				
<b>Фасады «СИТИ» 11-2</b>								
1	Фасад	2048	904	2				

**Внимание! ПРОИЗВОДИТЕЛЬ ОСТАВЛЯЕТ ЗА СОБОЙ ПРАВО ЗАМЕНЯТЬ ФУРНИТУРУ НА АНАЛОГИЧНУЮ**  
Номера крепежных элементов, комплектующих и фурнитуры приводятся в тексте инструкции в квадратных скобках [].

#### Рекомендации по сборке

Для сборки изделия необходимо два исполнителя. Потребуется: крестовая отвертка, шестигранный ключ (входит в комплект фурнитуры), молоток-киянка. Сборку рекомендуется производить на твердой и ровной поверхности. Рекомендуется покрыть поверхность сборки картоном или любым другим предохранительным материалом.

#### Сборка корпуса изделия.

В торцы цоколей №5,12 и стоек №1 и №2 установить подпятники [9] при помощи гвоздей [1]. Соединить стойки №7 и №8 с жесткими полками №10\_1 при помощи евроинтов [4]. В отверстия D15 полок №10\_2 №6 и царги №9 установить стяжки эксцентриковые [6]. В отверстия D8 Стоек №1,2 вставить дюбеля эксцентриков [5]. Соединить стойку №1 с полкой №10\_2 и затянуть эксцентриковые стяжки. Соединить полки с предварительно собранной конструкцией при помощи стяжки эксцентриковой. Аналогичным образом соединить стойку №2 с полкой №6 и царгой №9. Соединить собранную конструкцию со стойкой №8. Закрепить планку №13 с крышкой №3 при помощи стяжки эксцентриковой [5,6]. Закрепить крышку с предварительно собранной конструкцией эксцентриковой стяжкой [5,6]. Собрать цокольную коробку из цоколей №5,12 при помощи евроинтов [4]. Аналогичным образом соединить с дном №4. Дно №4 соединить со всей конструкцией при помощи евроинтов [4]. В стойки №2,8 установить штангодержатель [8] при помощи саморезов [13]. Установить задние стенки №15,16,17 при помощи гвоздей [1] и профиля [17,18] в торцы стоек №1,2,7,8. Согласно присадке на крышку №3 установить верхнюю направляющую [20] при помощи саморезов [10]. Аналогичным образом установить нижнюю направляющую [21]. В отверстия D5 стоек №1,7,8 Установить полкодержатели [7]. и вложить полки №11.

#### Установка фасадов.

На фасады №1 Установить комплект роликов согласно схеме. Установить двери в проем. Наклеить щетку [22] на торцы фасадов.

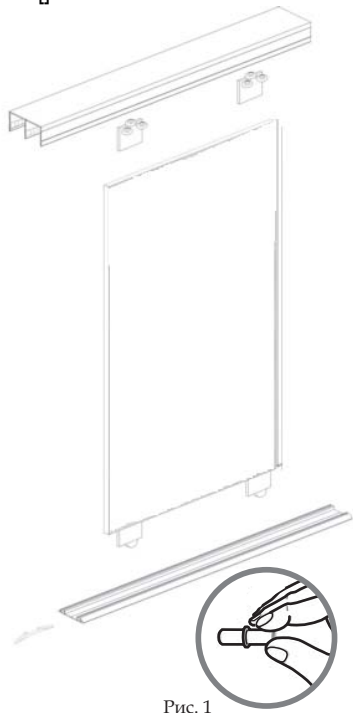


Рис. 1

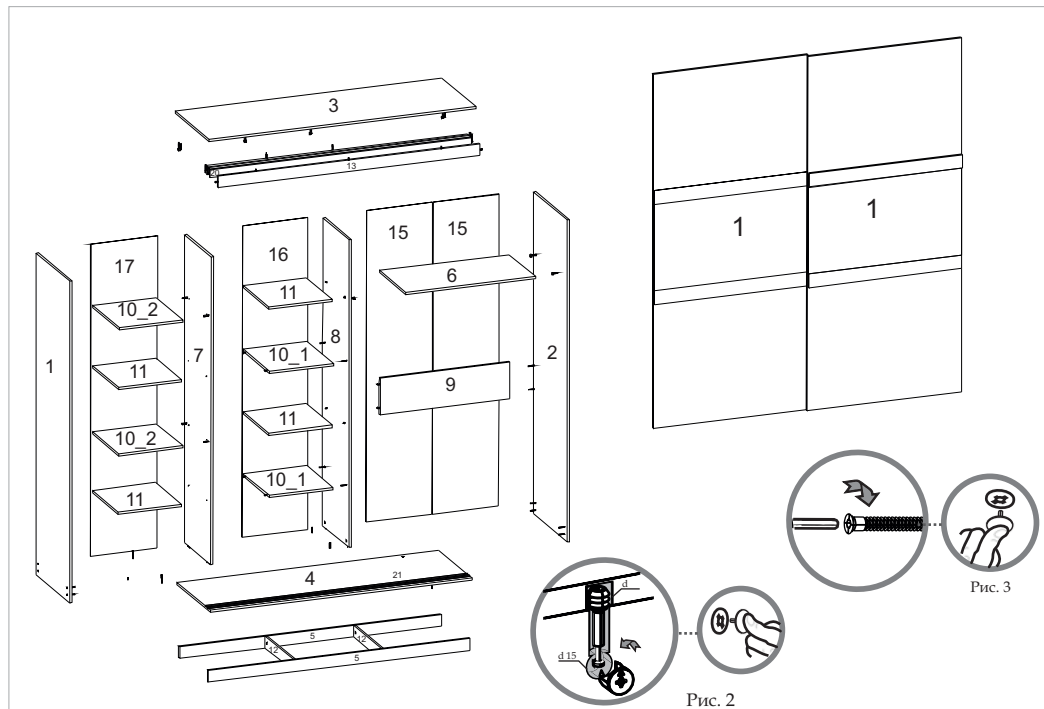


Рис. 2

#### Модули коллекции "СИТИ"

СИТИ 1 СИТИ 21 СИТИ 31	СИТИ 2 СИТИ 22 СИТИ 32	СИТИ 3	СИТИ 4	СИТИ 5 СИТИ 25 СИТИ 25/5
400 x 540 x 2272	800 x 540 x 2272	1200 x 540 x 2272	1600 x 540 x 2272	852 x 852 x 2272
400 x 414 x 2272	800 x 414 x 2272	800 x 414 x 2272	800 x 414 x 2272	726 x 726 x 2272
400 x 414 x 1950	800 x 414 x 1950			726 x 852 x 2272
СИТИ 6	СИТИ 26	СИТИ 26-2	СИТИ 27	СИТИ 28
300 x 540 x 2272	300 x 414 x 2272	300 x 414 x 2272	600 x 414 x 2272	600 x 414 x 2272
СИТИ 30	СИТИ 40-2	СИТИ 40-1 СИТИ 40-3	СИТИ 67	СИТИ 70-1 СИТИ 70-2 СИТИ 70-3
1800 x 414 x 1950	800 x 414 x 990	400 x 414 x 990 400 x 414 x 990	400 x 414 x 354	942 x 2054 x 870 1442 x 2054 x 870 1642 x 2054 x 870