

Инструкция по транспортировке, хранению, эксплуатации и уходу за мебелью.

Мебельные изделия транспортируют всеми видами транспорта в крытых транспортных средствах в соответствии с действующими правилами перевозки грузов при условии сохранения изделий или упаковок от загрязнений и механических повреждений. Мебельные изделия должны храниться и эксплуатироваться в сухих крытых помещениях при температуре не ниже +20С и относительной влажности воздуха 45-70%. Мебельные изделия не рекомендуется устанавливать в непосредственной близости от отопительных приборов. Удаление пыли производить мягкой сухой тканью. Следует беречь поверхности изделий от механических повреждений. Избегать попадания воды на места стыка деталей и кромок, во избежание образования дефектов. Не ставить на поверхности горячие предметы без теплоизолирующих прокладок. Не применять для ухода за мебелью средства, для этого не предназначенные. При нарушении правил эксплуатации производитель ответственности не несет.

Гарантии изготовителя.

Изготовитель гарантирует соответствие мебельных изделий требованиям ГОСТ 16371-2014 («Мебель» ОТУ) при соблюдении правил транспортирования, хранения, сборки (при поставке в разобранном виде) и эксплуатации изделий. Гарантийный срок эксплуатации мебели: 12 мес. В течение гарантийного срока изготовитель рассматривает претензию по качеству изделий, производит ремонт или замену деталей. Срок службы, установленный изготовителем: 60 мес. Претензии по качеству, комплектности изделий и фурнитуры принимаются с предъявлением инструкции по сборке и этикетки с упаковки, не позднее 14 дней со дня продажи. Предприятие - изготовитель не принимает претензии на комплектность и механические повреждения, не несет ответственности и не гарантирует эксплуатационные качества в случаях:

- 1) нарушения правил транспортировки;
- 2) не соблюдения правил монтажа;
- 3) грубого нарушения правил эксплуатации;
- 4) воздействия динамических нагрузок, ударов, агрессивных сред;
- 5) изменения конструкции заказчиком;
- 6) применения конструкций не по назначению;
- 7) со следами сборки изделия.

Дата выпуска изделия _____

Дата продажи _____

м.п. магазина

С условиями гарантийного обслуживания ознакомлен

_____ (подпись покупателя)

ИП Родичев

Адрес предприятия: 606002, Россия, г.Дзержинск
Нижегородской области, просп. Свердлова, д.8

тел./факс 8(8313) 36-17-32, 36-02-08, 36-05-97, 36-12-45



Паспорт изделия

Тумба приставная 1200
1200x500x750



Спецификация на детали

Поз.	Наименование	Кол-во	Длина мм	Ширина мм	№ пакета
1	Дверца	1	687	398	
2	Стойка левая	1	692	460	
3	Стойка левая внутренняя	1	692	460	
4	Стойка правая внутренняя	1	692	460	
5	Стойка правая	1	692	460	
6	Полка съемная	2	375	457	
7	Полка	1	384	460	
8	Дно	1	1201	476	
9	Панель задняя	1	708	1201	
10	Столешница, 22мм	1	1204	496	
11	Панель ящика левая	2	400	120	
12	Панель ящика правая	2	400	120	
13	Панель ящика задняя	2	326	120	
14	Панель ящика передняя	2	326	120	
15	Фасад ящика	2	173	398	
16	Дно ящика, двп	2	358	400	

Спецификация на крепеж, фурнитуру

Поз.	Наименование	Кол-во	Примечание	№ пакета
а	Стяжка эксцентриковая/заглушка	19 \ 19		
б	Евровинт 6x50 /заглушка	20\4		
в	Полкодержатель D5 никель	8		
г	Петля 90*	2		
д	Шариковые направляющие 400	2		
е	Опора 30 мм	8		
ж	Ручка 96 мм	3		
з	Винт-саморез ручки 4x25	2		
и	Винт-саморез ручки 4x45	4		
к	Шуруп 4x30	4		
л	Шуруп 3.5x16	24		
м	Гвозди	32		
н	Ключ евровинта	1		

Сборку изделия проводите на ровной чистой поверхности. Проверьте соответствие деталей и фурнитуры согласно описанию.

Данная тумба устанавливается к письменным столам с столешницей 22мм. Благодаря перенавешиваемой дверце, тумба может устанавливаться как слева, так и справа относительно стола (рис. 3).

Инструкция по сборке изделия

Установка направляющих на корпус и ящики.

- 1 Возьмите направляющую (д) и потяните до полного выдвижения. Нажмите на рычаг вниз (рис. 1) и отделите внутреннюю планку. Внешние неподвижные планки закрепите шурупами (л) к внутренней левой 3 и внутренней правой 4 стойкам тумбы в отмеченных точках. Также закрепите внутренние планки к левой 11 и правой 12 боковинам ящиков.

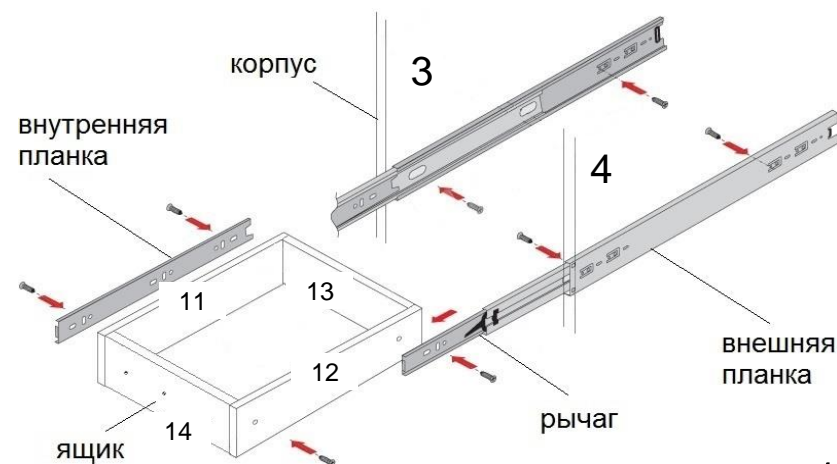


рис. 1

- 2 Из деталей 11, 12, 13, 14 соберите ящики с помощью евровинтов (б). Закрепите дно ящика 16 гвоздями (м). Закрепите фасад 15 к ящику шурупами (к). Закрепите ручку (ж) саморезом (и).

3 Соберите корпус тумбы (рис. 2). Соедините стойки 2, 3, 4, 5, полку 7 и дно 8 с помощью евровинтов (б). Закрепите панель 9 к стойкам и дну эксцентриковой стяжкой (а). Закрепите столешницу 10 к стойкам эксцентриковой стяжкой (а). Установите в отверстия дна 8 опоры (е). Установите полку 6 на полкодержатели (в). Установите петли (г) на дверцу 1 и закрепите шурупами (л) к стойке в указанных точках. Дверцу можно навесить как на правую, так и на левую сторону (разметка указана на обеих стойках). Закрепите ручку (ж) саморезами (з). Установите пластиковые заглушки на головки евровинтов в стойках тумбы.

4 Вставьте ящики внутренними планками в подвижные части внешних планок в корпусе тумбы до защелкивания. Для снятия ящика также используйте рычаг.

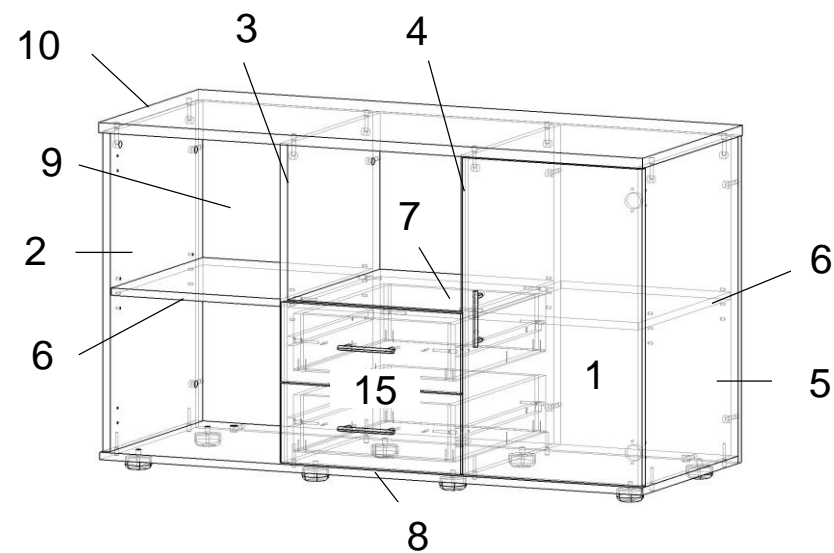
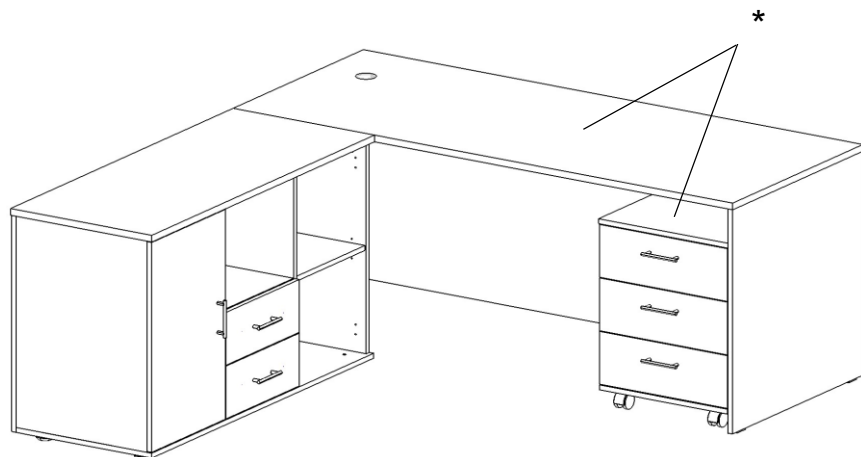
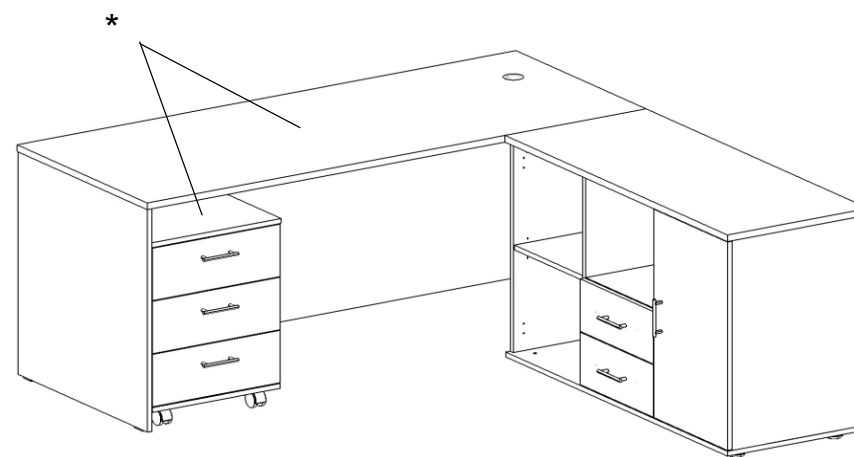


рис. 2



левое исполнение



правое исполнение

* стол письменный, тумба с 3 ящ. приобретаются отдельно.

рис. 3