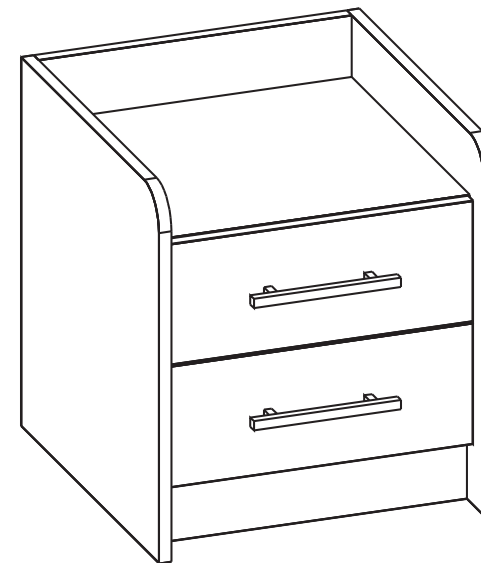


Тумба прикроватная
«Милос 67-01»
пр. НМ.БИ.09.22.00.00.00 (-01)

432 x 464 x 476
ШхГхВ

ИНСТРУКЦИЯ ПО СБОРКЕ



Комплектность элементов					Комплектность элементов				
№	Наименование	Дл.,мм	Ш.,мм	Кол-во	№	Наименование	Дл.,мм	Ш.,мм	Кол-во
1	Стойка левая	476	464	1	7,8	Стенка ящика боковая лев./прав.	350	110	4
2	Стойка правая	476	464	1	9	Цоколь	400	80	2
3	Крышка	400	414	1	10	Фасад ящика	156	396	2
4	Дно	400	414	1	11	Дно ящика	370	346	2
5	Стенка ящика передняя	342	110	2	12	Задняя стенка	428	312	1
6	Стенка ящика задняя	342	110	2					
Комплектность фурнитуры				Комплектность фурнитуры					
№	Наименование	Вид	Кол-во	№	Наименование	Вид	Кол-во		
1	Стяжка эксцентриковая		12	8	Шайба для ручки		4		
2	Дюбель эксцентрика одинарный		12	9	Винт (M4x25)		4		
3	Заглушка для эксцентрика		12	10	Шурупы (4x30)		16		
4	Евровинт (7x50)		2	11	Шурупы (4x25)		8		
5	Опора		4	12	Шурупы (3,5x16)		16		
6	Гвоздь (2x20)		44	13	Шариковые направляющие L=350мм		2		
7	Ручка		2	14	Ключ для евровинта		1		

Номера крепежных элементов, комплектующих и фурнитуры приводятся в тексте инструкции в квадратных скобках [].
Внимание! ПРОИЗВОДИТЕЛЬ ОСТАВЛЯЕТ ЗА СОБОЙ ПРАВО ЗАМЕНЯТЬ ФУРНИТУРУ НА АНАЛОГИЧНУЮ
Рекомендации по сборке

Для сборки изделия необходимо два исполнителя. Потребуется: крестовая отвертка, шестигранный ключ (входит в комплект фурнитуры), молоток-киянка. Сборку рекомендуется производить на твердой и ровной поверхности. Рекомендуется покрыть поверхность сборки картоном или любым другим предохранительным материалом.

Сборка корпуса изделия.

На торцы стоек №1,2 закрепить опоры [5] гвоздями [6]. В отверстия D8 стоек №1,2 установить дюбеля эксцентриков [2] и закрепить ответные направляющие шариковых направляющих [13] шурупами [12]. Соединить стойки №1,2 с крышкой №3, дном №4 и цоколями №9 при помощи стяжки эксцентриковой [1]. Соединить цоколя №9 с крышкой №3 и дном №4 при помощи евровинтов [4] (рис. 1). Закрепить заднюю стенку №12 гвоздями [6]. Отверстия закрыть заглушками [3]. Установить ящики в проем.

Сборка ящиков.

Соединить стенки ящика №5,6 и №7,8 с помощью шурупов 4x30 [10]. Соединить фасад ящика №10 со стенкой ящика №5 согласно отверстиям при помощи шурупов 4x25 [11]. Закрепить дно №11 к стенкам ящиков при помощи гвоздей [6]. Шариковые направляющие [13] закрепить к боковым стенкам ящика №7,8 при помощи шурупов 3,5x16 [12]. Закрепить ручку [7] винтами 4x25 [9] через шайбы [8] (рис.2).

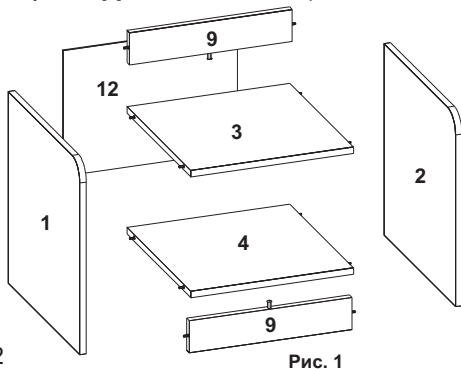


Рис. 1

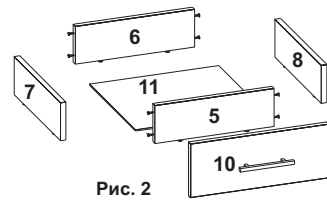


Рис. 2

Мебель соответствует ТР ТС 025/2012 «О безопасности мебельной продукции» и признана годной к эксплуатации.

Дата выпуска изделия: _____
 Дата реализации: _____
 Штамп ОТК

Претензии принимаются по адресу:

603137 Россия, г. Нижний Новгород, а/я 406
 Адрес изготовителя: 607630 Россия, Нижегородская обл.,
 Богородский р-он, п. Кудьма, ул. Заводская, промзона.
 тел./факс: (831) 220-13-34

РЕКОМЕНДАЦИИ ПО УХОДУ ЗА МЕБЕЛЬЮ И ЕЕ ЭКСПЛУАТАЦИИ

Мебель должна эксплуатироваться или храниться в сухих теплых помещениях с температурой воздуха не ниже +5°C и относительной влажности воздуха от 45 до 70 %.

Мебель рекомендуется устанавливать на расстоянии не менее 50 см от нагревательных приборов. Необходимо предохранять поверхность изделия от механических повреждений. Допускается протирать поверхность сухой или влажной салфеткой без применения химических средств.

ГАРАНТИЙНЫЙ ТАЛОН

Предприятие изготовитель гарантирует соответствие мебели требованиям ГОСТ 16371-93 «Мебель. Общие технические условия» при соблюдении условий транспортировки, хранения, сборки и эксплуатации. Гарантийный срок эксплуатации - 24 месяца. Срок службы - 5 лет.

За механические повреждения, возникшие при транспортировке, сборке установке или хранении, предприятие изготовитель ответственности не несет.

В случае обнаружения недостачи комплектующих элементов следует обращаться в магазин, где была приобретена мебель.

Претензии принимаются только при предъявлении гарантийного талона (копии). Талон сохранять в течение гарантийного срока.

С условиями гарантийного обслуживания ознакомлен: _____

Подпись покупателя

Упаковочные ярлыки сохранять до окончания сборки изделия!