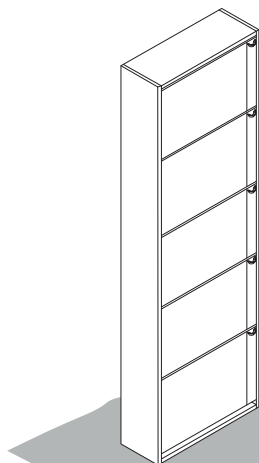
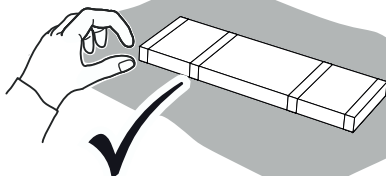
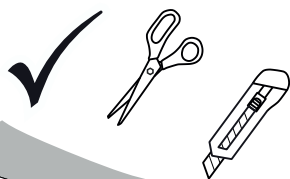
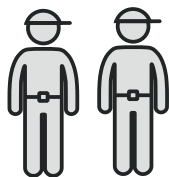


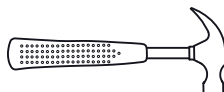
**Производитель:**

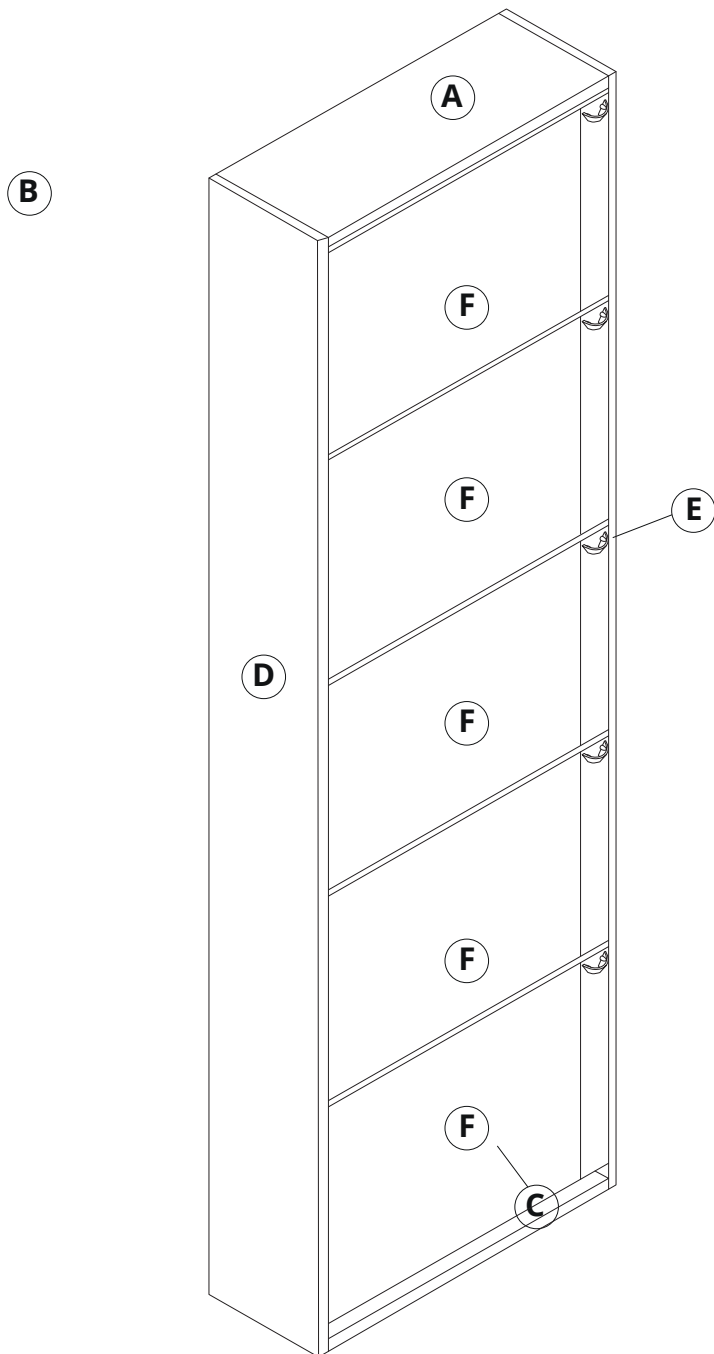
ООО «Мебель Импэкс ОПТ»  
 141090, Московская область, г. Королев  
 мкр. Юбилейный ул. Маяковского, д. 2  
 +7 (495) 646-12-34, (495) 646-09-10  
[www.mebel-impex.ru](http://www.mebel-impex.ru)

**Срок службы:** 10 лет  
**Гарантия:** 18 месяцев

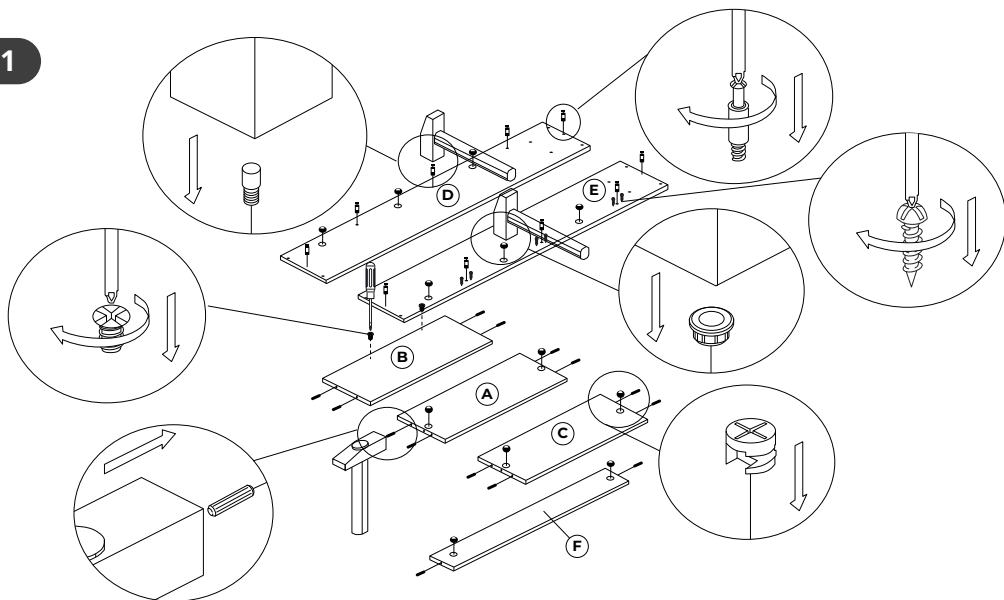


PZ2

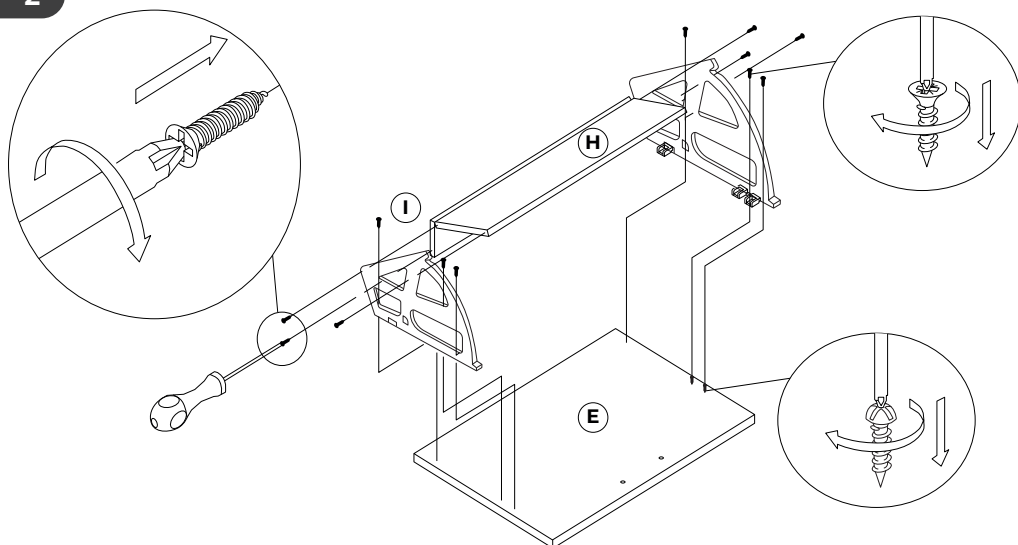




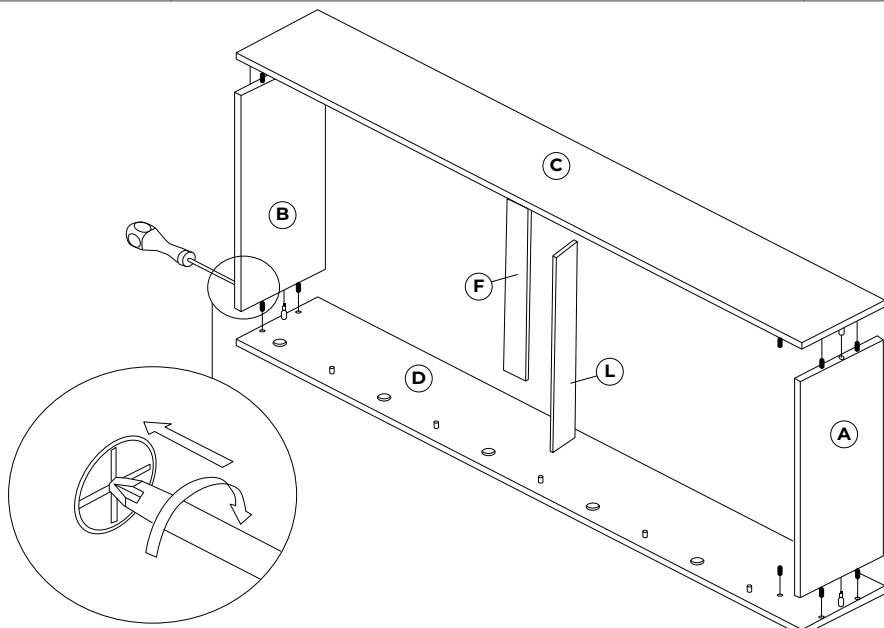
1



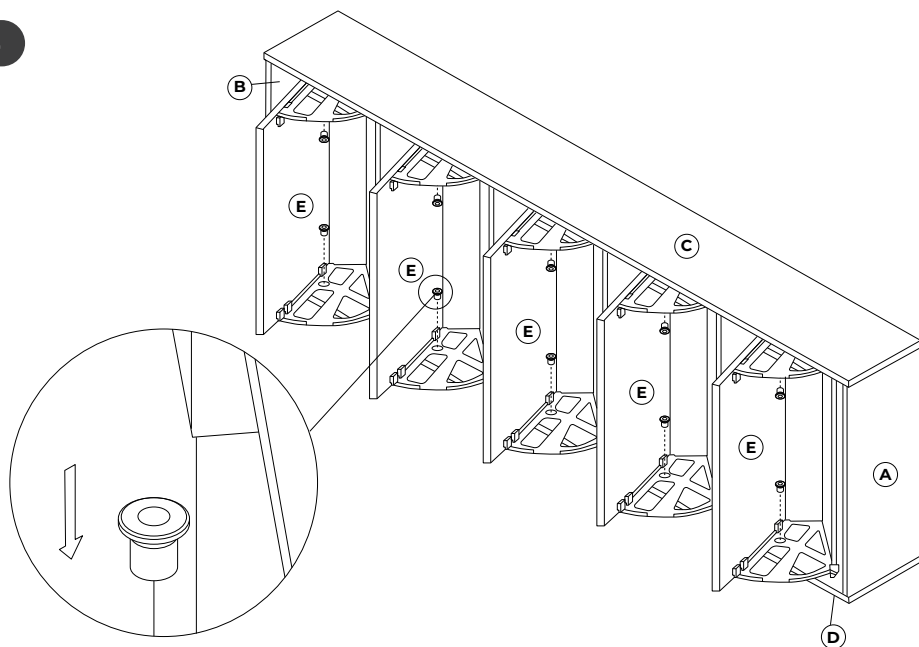
2



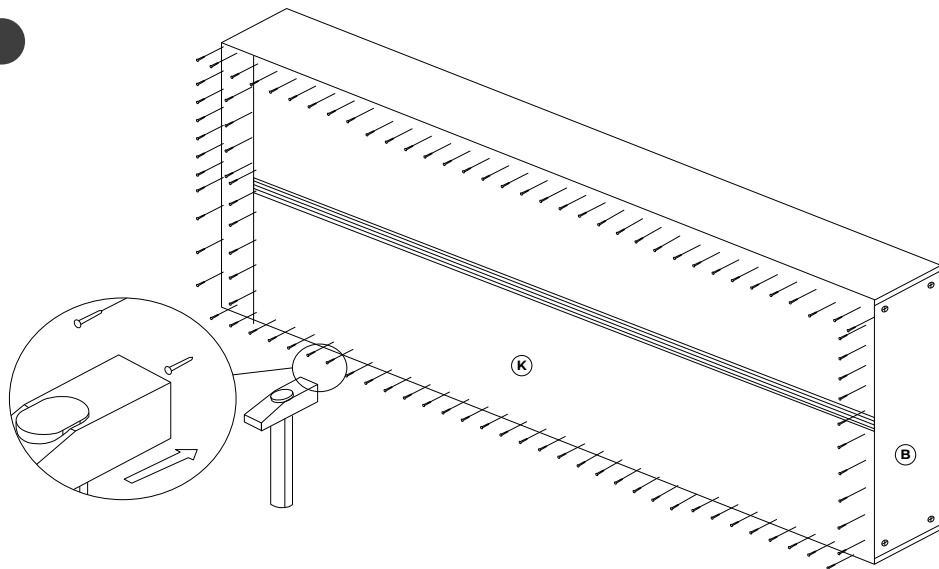
3



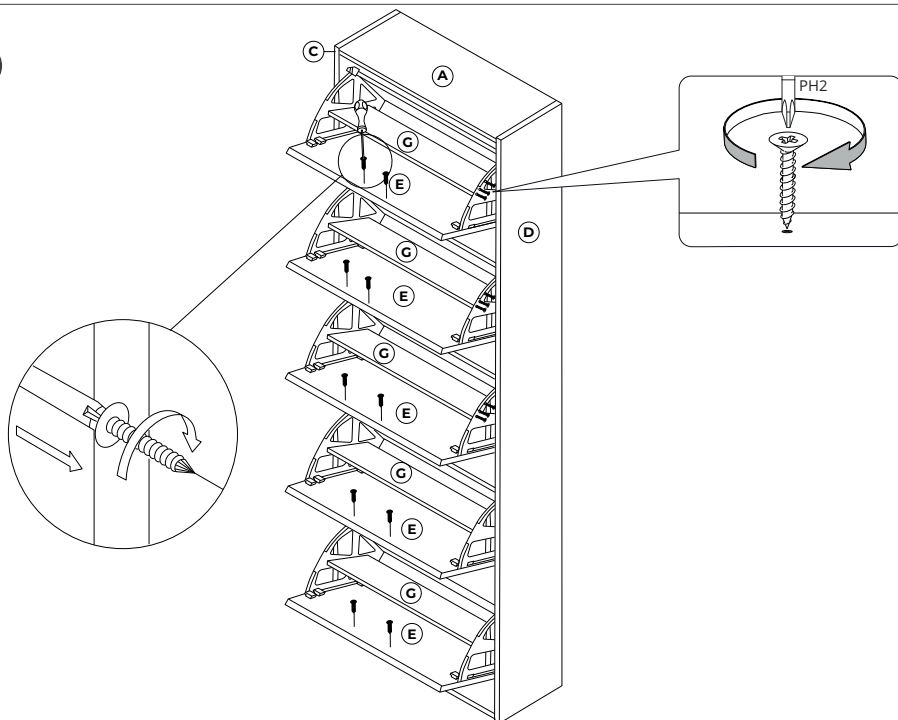
4

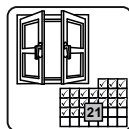
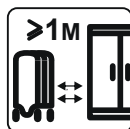
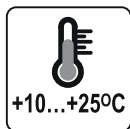
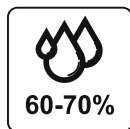
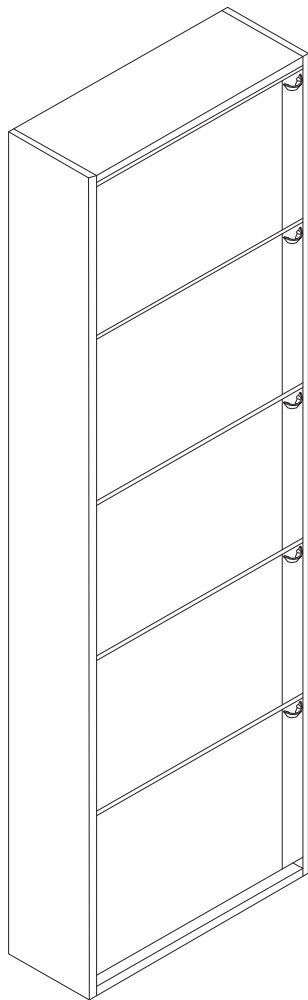


5



6





## ГАРАНТИЙНЫЙ ТАЛОН

Предприятие-изготовитель гарантирует соответствие мебели требованиям технического регламента Таможенного союза ТР ТС 025/2012 при соблюдении условий транспортировки, хранения, сборки и эксплуатации в течение 18 месяцев. ГОСТ 16371-2014

Декларация о соответствии: N RU Д-РУ.РА01.В.85347/21 от 24.05.2021.

## Эксплуатация и уход за мебелью

Для поддержания надлежащего внешнего вида и долговечности мебели рекомендуется соблюдать следующие общие правила:

### НЕ РЕКОМЕНДУЕТСЯ

- Устанавливать вблизи отопительных приборов и других источников тепла;
- Подвергать воздействию прямых солнечных лучей;
- Содержать изделие во влажных, неотапливаемых и непроветриваемых помещениях;
- Ставить на поверхности горячие предметы;
- Подвергать изделие термическому воздействию бытовых приборов (парогенераторы, утюги и пр.);
- Осуществлять уход за мебелью с применением бытовых чистящих средств;
- Передвигать по поверхности тяжелые, твердые предметы во избежание механических повреждений поверхностей изделия;

## ВНИМАНИЮ ПОКУПАТЕЛЕЙ

Изготовитель оставляет за собой право совершенствования конструкции изделия, замены комплектующих на более современные без внесения изменений в настоящую инструкцию.