

### Гарантийные обязательства

Изготовитель гарантирует соответствие изделия требованиям нормативных документов ГОСТ 16371-93 и соблюдение транспортировки и хранения. Гарантия не распространяется на мебель, имеющие механические повреждения (царапины, потертости и т.п.) возникшие при транспортировке, в процессе сборки и эксплуатации, имеющие утолщение щитков от влаги (разбухание) возникшие от неправильного ухода.

В случае приобретения уцененной мебели претензия по качеству и внешнему виду не принимаются.

Срок службы изделия – 7 лет;

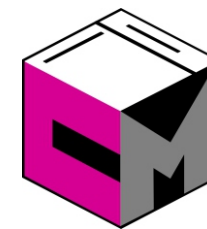
Срок гарантии – 1 год со дня продажи набора.

ДАТА ВЫПУСКА «\_\_»\_\_\_\_\_201 Г.

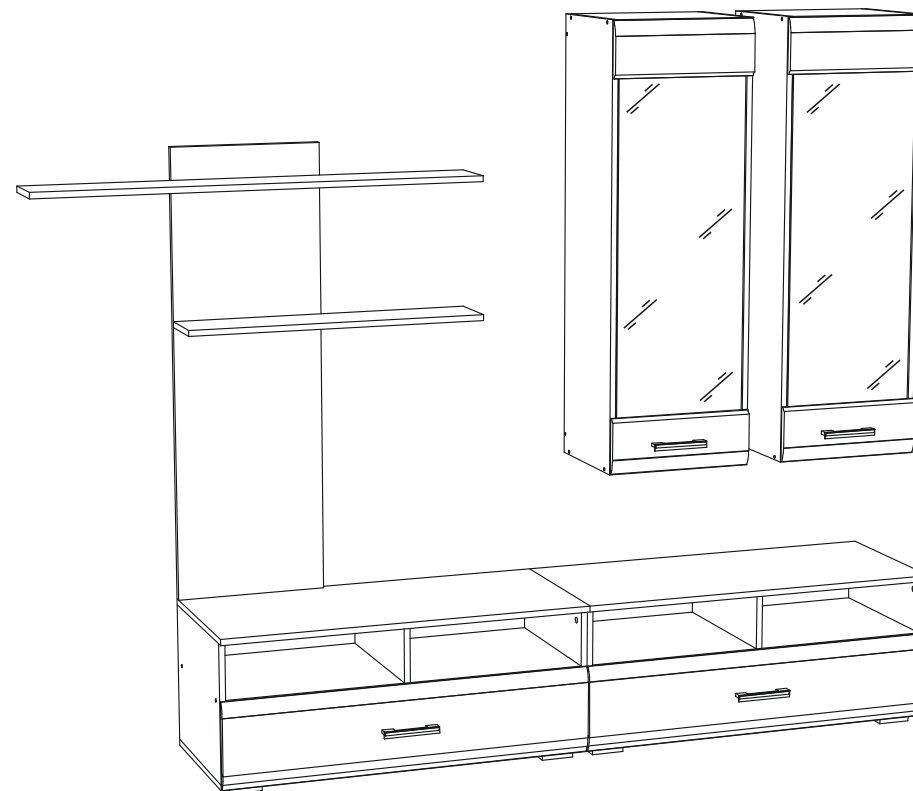
ШТАМП СКК

ДАТА ПРОДАЖИ «\_\_»\_\_\_\_\_201 Г.

ШТАМП МАГАЗИНА



## ПАСПОРТ Стенка для зала «Вегас 2»



Произведено  
Россия ООО «Стендмебель»  
440052 г. Пенза, ул. Баумана, д. 30  
e-mail: stendmebel@mail.ru  
www.stendmebel.ru  
тел. 8 (8412) 99-02-53  
8 (8412) 99-08-53

### Уважаемый покупатель!

В целях сохранности наша мебель поставляется в разобранном виде. Напоминаем, что в стоимость изделия услуга сборки не включена. Если Вы предпочли собрать мебель самостоятельно, надеемся, что процесс сборки доставит Вам удовольствие и не займет много времени.

При покупке мебели настоятельно рекомендуем убедиться в наличии всех деталей, сверяясь с комплекточной ведомостью, т.к. после сборки изделия претензия по количеству и качеству сборочных единиц не принимаются.

Во избежание недоразумений, просим внимательно следовать алгоритму сборки изделия.

### **Рекомендации по сборке.**

Перед началом сборки и дальнейшей эксплуатации внимательно ознакомьтесь с настоящим руководством и следуйте его рекомендациям.

Для Вашего удобства рекомендуем собирать мебель вдвоем, на ровной поверхности, соблюдая последовательность согласно представленной схеме.

### **Правила пользования и эксплуатации изделия**

Уважаемый покупатель, срок эксплуатации мебели напрямую зависит от Вашего бережного отношения к ней:

- Не допускайте попадания воды на изделие во избежание разбухания поверхностей. В случае контакта с водой, насухо протрите поверхность мягкой тканью.
- Не ударяйте поверхность острыми, тяжелыми или твердыми предметами.
- Не ставьте на поверхность раскаленные предмет
- При чистке, во избежание поверхностей, не используйте щетки, жесткие ткани, зернистые порошки. Для ухода за мебелью используйте специальные средства, предназначенные для мебели.
- Не допускайте попадания на поверхность веществ, таких как растворители, бензин, обезжиривающие средства и т.п.
- Периодически, с случае ослабления резьбовых соединений, необходима их подтяжка.
- Если у Вас возникает желание самостоятельно модифицировать изделие, помните, что в этом случае наша гарантия на товар распространяться не будет.
- Несоблюдение каких-либо из вышеуказанных условий, повышение возникновение недостатков мебели, являются основанием утраты права на гарантийное обслуживание.

### **Габаритные размеры:**

Высота (мм): 1944

Глубина(мм): - 442

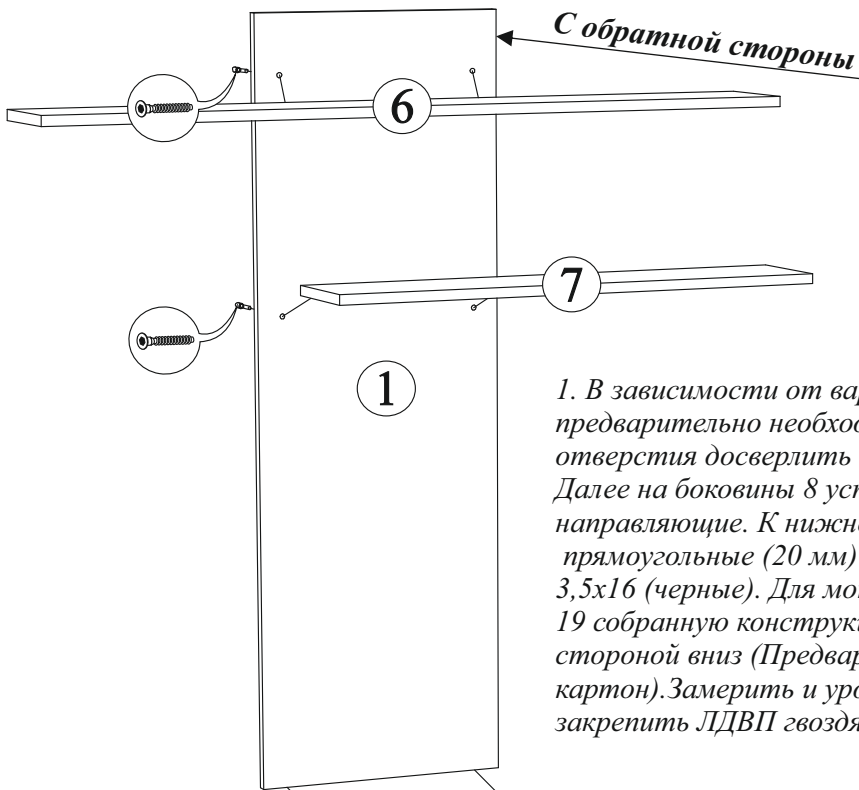
Ширина(мм): - 2400

### **Комплектация фурнитурой**

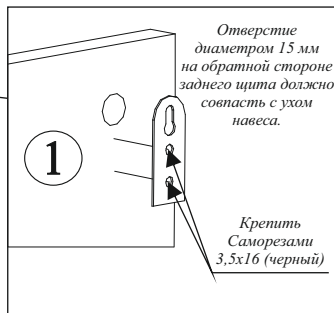
Обозначение	Наименование	Кол-во	Ед.изм.
	Направляющие 400 мм	2	комп.
	Петля накладная	4	комп.
	Опора прямоугольная	8	шт.
	Ручка C-17 128	4	шт.
	Евроключ	1	шт.
	Евровинт	57	шт.
	Эксцентриковая стяжка	15	комп.
	Шкант	16	шт.
	Навес плоский	6	шт.
	Полкодержатель для стекла	8	шт.
	Втулка для стекла пластм.	12	шт.
	Саморез 3,5x16 (цинк)	13	шт.
	Саморез 3,5x16 (черный)	75	шт.
	Саморез 3,5x32	12	шт.
	Гвозди	70	шт.
	Межсекционная стяжка	4	шт.
	Заглушка для евровинта	40	шт.
	Заглушка для эксцентрика	15	шт.
	Заглушка самоклеющаяся	6	шт.

***Качество мебели зависит от качества сборки.  
Рекомендуем доверять сборку специалистам.***

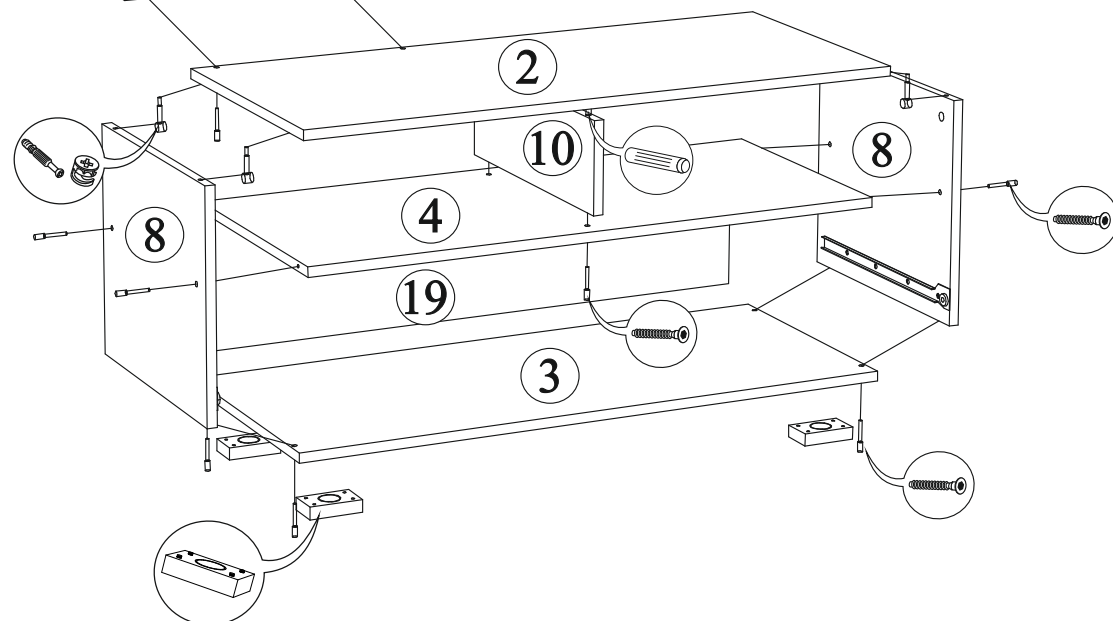
# Стенка для зала «Вегас 2»



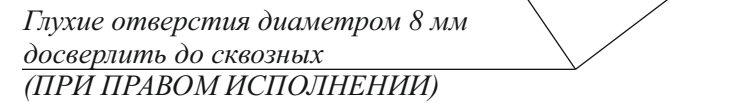
## Монтаж плоского навеса



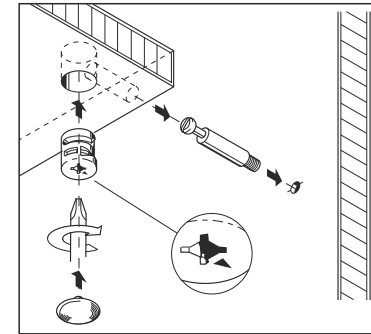
1. В зависимости от варианта исполнения предварительно необходимо на крышке 2 указанные отверстия досверлить до сквозных (см. рис 1.). Далее на боковины 8 установить роликовые направляющие. К нижней крышке 3 прикрутить опоры прямоугольные (20 мм) саморезами 3,5x16 (черные). Для монтажа задней стенки ЛДВП 19 собранную конструкцию положить лицевой стороной вниз (Предварительно необходимо постелить картон). Замерить и уровнять диагональ. После выверки закрепить ЛДВП гвоздями.



## Порядок сборки тумбы (тумба собирается как в левом исполнении, так и в правом). Рис. 1 Внутренняя сторона крышки.

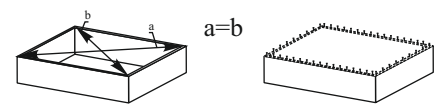


## Монтаж эксцентриковой стяжки



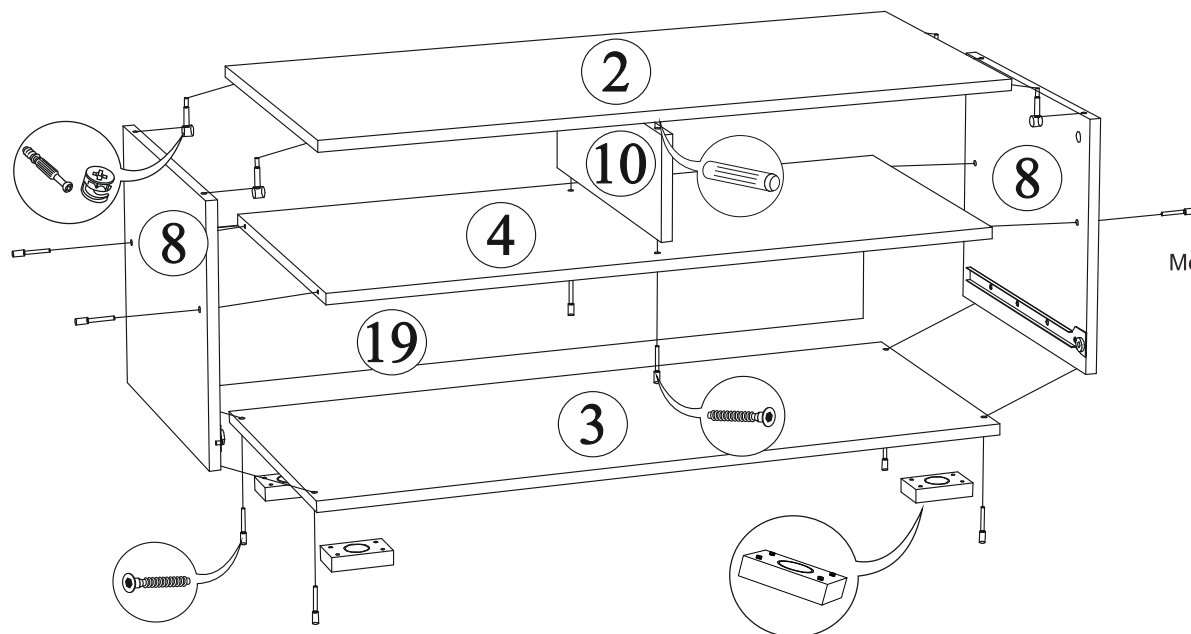
Для правильного открывания дверей и ящиков, необходимо выровнять диагонали каркаса (Рис. 1) и только потом прибить ЛДВП не нарушая диагонали.

Рис. 1

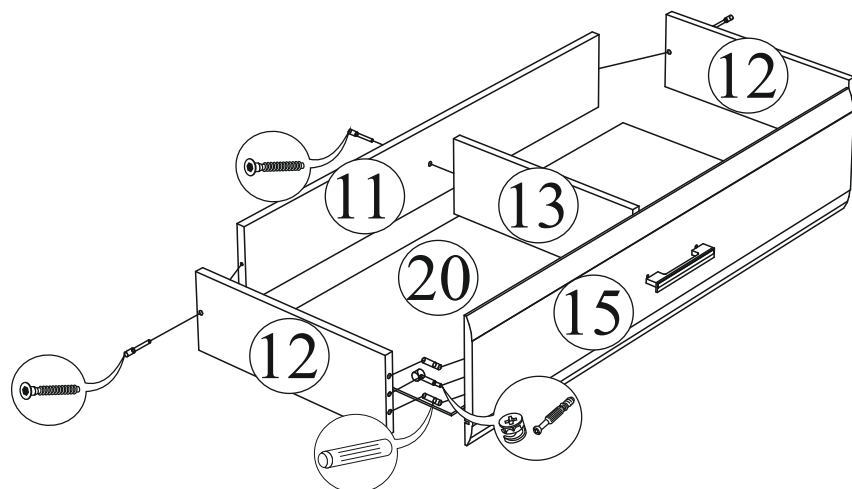
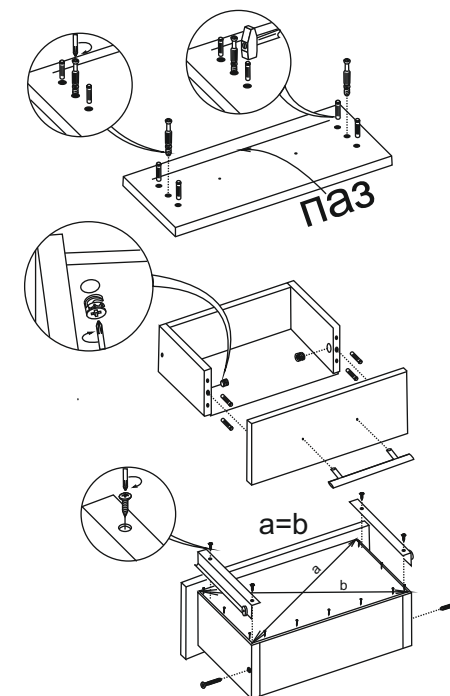
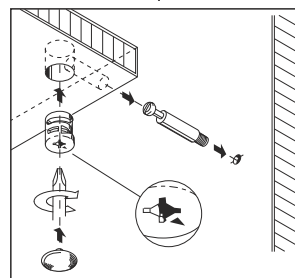


# Стенка для зала «Вегас 2»

# Порядок сборки выдвжного ящика



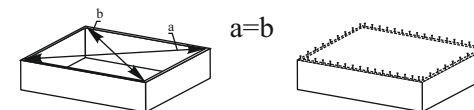
Монтаж эксцентриковой стяжки



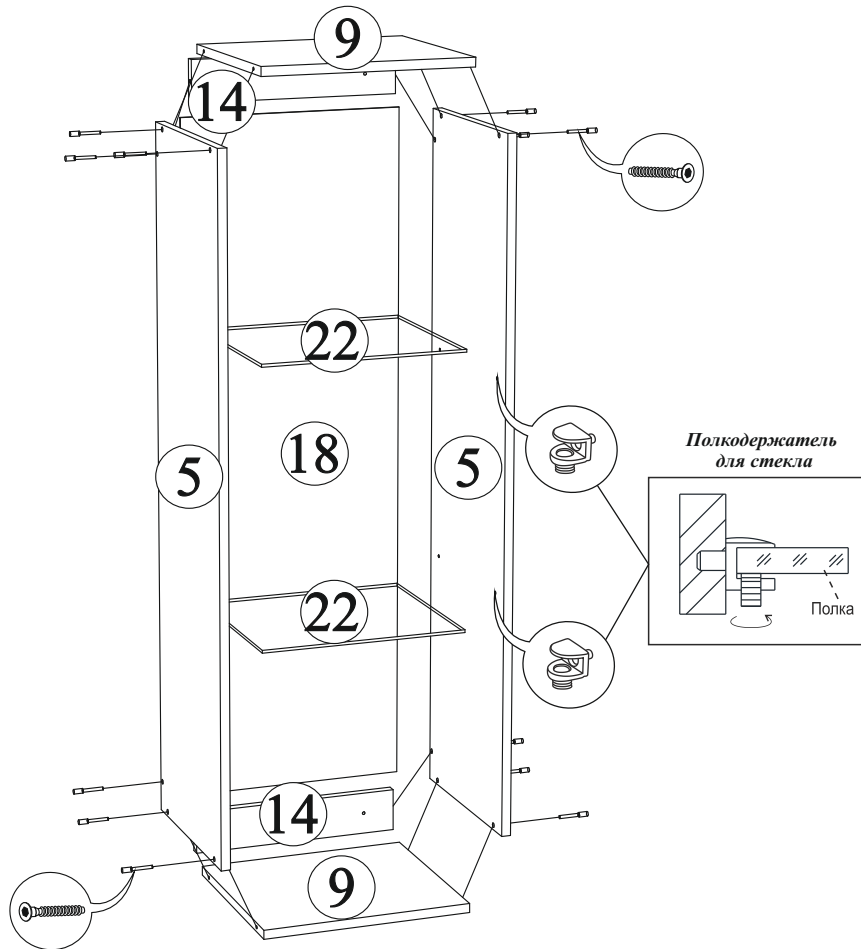
1. Га боковины 8 установить роликовые направляющие. К нижней крышке 3 прикрутить опоры прямоугольные (20 мм) саморезами 3,5x16 (черные). Для монтажа задней стенки ЛДВП 19 собранную конструкцию положить лицевой стороной вниз (Предварительно необходимо постелить картон). Замерить и уровнять диагональ. После выверки закрепить ЛДВП гвоздями.

Для правильного открывания дверей и ящиков, необходимо выровнять диагонали каркаса (Рис.1) и только потом прибить ЛДВП не нарушая диагонали.

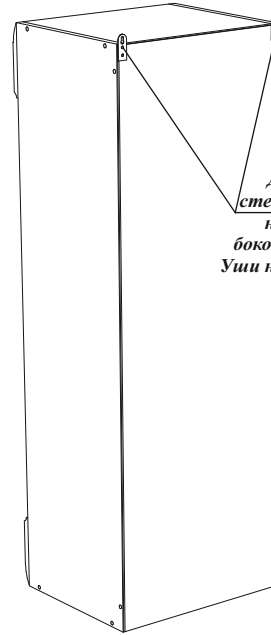
Рис.1



# Стенка для зала «Вегас 2»



## Вид пенала сзади

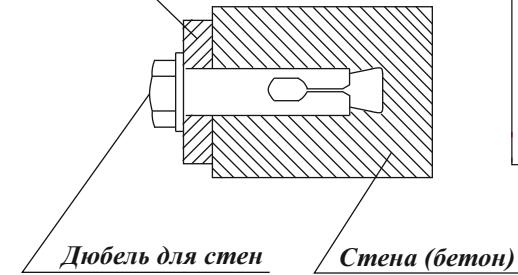


Для монтажа пенала на стену необходимо прикрутить навесы плоские к торцам боковин 8 саморезами 3,5x32 мм. Уши навесов болжны выступать за крышку пенала.

Для более надежного монтажа пенала к стене рекомендуем дополнительно приобрести дюбеля для навесных шкафов. Дюбеля устанавливать через отверстия в усилениях 14. (Рис 2)

Усиление 14

Рис. 2



Дюбель для стен

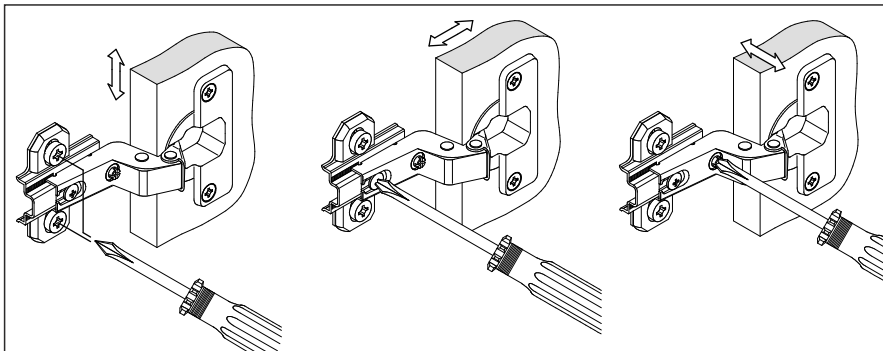
Стена (бетон)

## Регулирование зазоров и положения дверей с петлями

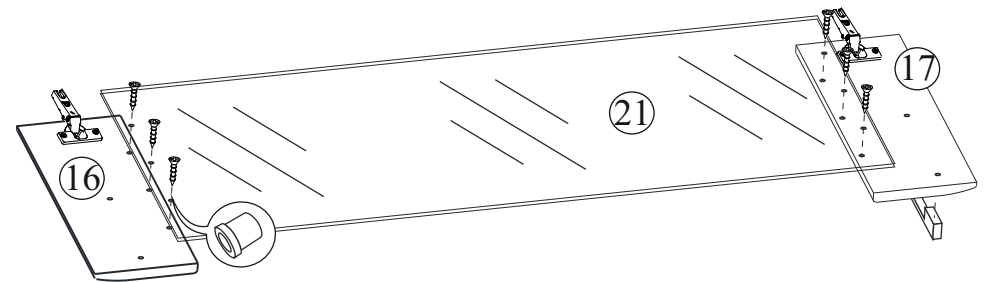
Регулирование по высоте

Регулирование глубины

Регулирование наложения



## Сборка стеклостворки

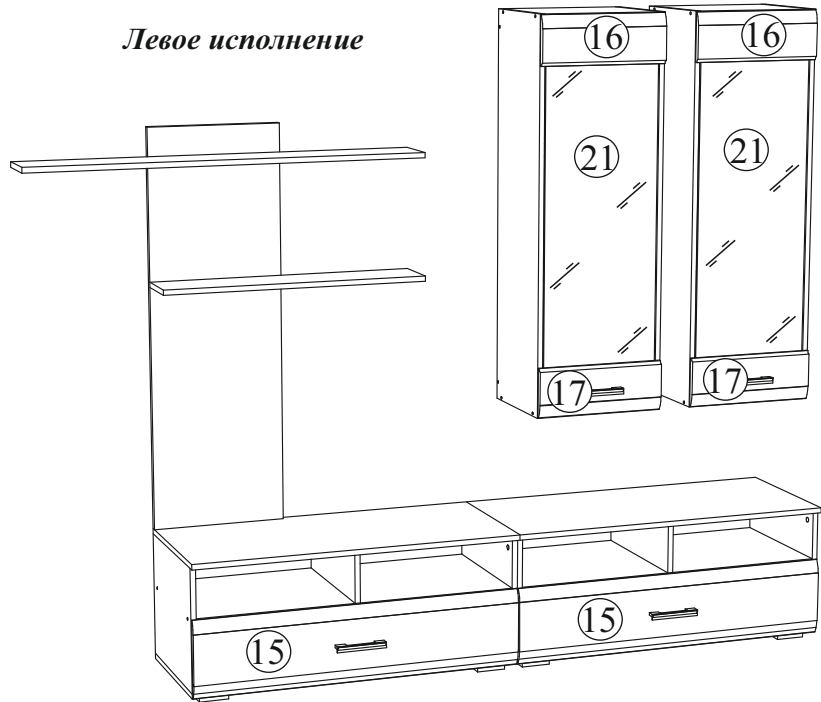


Необходимо собрать стеклостворку. Для этого в отверстия в стекле вставить втулки для стекла. Далее саморезами 3,5x16 (цинк) прикрепить стекло 21 к соответствующим деталям 16 и 17 по наметкам. Стороны, которые ложится на боковину 5, отступ должен получиться 17 мм.

Для установки ручек необходимо досверлить глухие отверстия диаметром 5 мм насквозь. Категорически запрещается производить сверловку под ручки на весу.

# Стенка для зала «Вегас 2»

Левое исполнение



Правое исполнение



Поз.	Наименование	Длина	Ширина	Кол-во
1	Задний щит	1200	400	1
2	Крышка верх	1000	446	2
3	Крышка низ	1000	426	2
4	Вязка	968	426	2
5	Боковины	1200	330	4
6	Вязка	1200	160	1
7	Вязка	800	160	1
8	Боковины	370	426	4
9	Вязка	368	330	4
10	Перегородка	150	426	2
11	Вязка ящика	144	910	2
12	Бок ящика	144	400	4
13	Перегородка ящика	144	384	2
14	Усиление	74	368	4
15	Фасад ящика	232	996	2
16	Створка верх	150	396	2
17	Створка низ	150	396	2
18	ЛДВП	1196	396	2
19	ЛДВП	996	232	2
20	ЛДВП	938	406	2
21	Стекло тонированное	946	362	2
22	Стеклополка 5 мм	358	315	4

