

## К сведению покупателя

Для удобства транспортировки и предохранения от повреждений мебель поставляется в разобранном виде. На каждом пакете имеется маркировка с указанием названия изделия. Для крепления фурнитуры на деталях имеются отверстия и накладки.

### Правила эксплуатации и ухода за мебелью

- Мебель рекомендуется эксплуатировать в проветриваемом помещении с температурой воздуха не ниже +10 С и относительной влажностью воздуха 50-80%.
- Мебель не следует устанавливать на неровном полу, близко к сырým и холодным стенам или источникам тепла.
- В мебели, имеющей крепление болтами, винтами, шурупами, при ослаблении соединений необходимо периодически подтягивать гайки, винты, шурупы.
- Мебель, перевозимую в условиях минусовой температуры, при установке в помещении следует протереть сухой, мягкой тканью как снаружи, так и внутри, во избежание образования белых пятен на поверхности лаковой пленки в результате появления конденсата.
- Мебель должна быть защищена от прямого попадания солнечных лучей во избежание ухудшения внешнего вида.
- Поверхности деталей мебели следует оберегать от попадания влаги и таких жидкостей как щелочь, спирт, ацетон, бензин и др. На поверхность мебели не следует ставить горячие предметы.
- Удаление пыли с поверхности мебели следует производить сухой мягкой тканью или специально предназначенными для этого салфетками. Поверхности мебели, отделанные эмалью, рекомендуется протирать мягкой тканью, увлажненной в мыльной воде, затем тканью, смоченной в чистой воде и отжатой досуха, а затем мягкой тканью.
- Удаление пятен с поверхности мебели следует производить тампоном из мягкой ткани, смоченной в специальных составах для чистки и освежения мебели в соответствии с рекомендациями по их использованию.
- Для удаления загрязнения с зеркал и стекол рекомендуется применять предназначенные для этого жидкости.

### ГАРАНТИЙНЫЙ ТАЛОН

- Изготовитель гарантирует соответствие мебели требованиям ГОСТ 16371-93 «Мебель. Общие технические условия» при соблюдении условий транспортировки, хранения, эксплуатации и рекомендаций по уходу за мебелью.
- Претензии по комплектности, качеству и отклонениям, при которых сборка невозможна, должны предъявляться в магазин, где была приобретена мебель.
- Все гарантийные работы производятся только при предъявлении настоящего гарантийного талона.
- Гарантийный срок эксплуатации изделия 24 месяца со дня продажи мебели через торговую сеть.

**Гарантийный талон действует только при наличии чека о покупке изделия.**

#### Гарантийное обслуживание не производится:

- При наличии дефектов, появившихся из-за несоблюдения потребителем условий транспортирования, хранения, сборки, эксплуатации и рекомендаций по уходу за мебелью.

В связи с постоянной работой по усовершенствованию изделий, в конструкцию могут быть внесены изменения, не отраженные в настоящей инструкции.

Схема сборки в электронном виде находится на сайте: [www.mebelomsk.com](http://www.mebelomsk.com)

Срок службы изделия 10 лет.

**СПАСИБО ЗА ПОКУПКУ!**

г. Омск



# ОМСКМЕБЕЛЬ

г р у п п а к о м п а н и й

644009; Россия, г. Омск, Лермонтова 192. (3812) 368-000, 368-555, 368-036, 367-772

## Инструкция по сборке “Роксана” Шкаф 4-х дверный Шк63



Габаритные размеры: длина - **1964** мм, высота - **2198** мм, глубина - **582** мм.

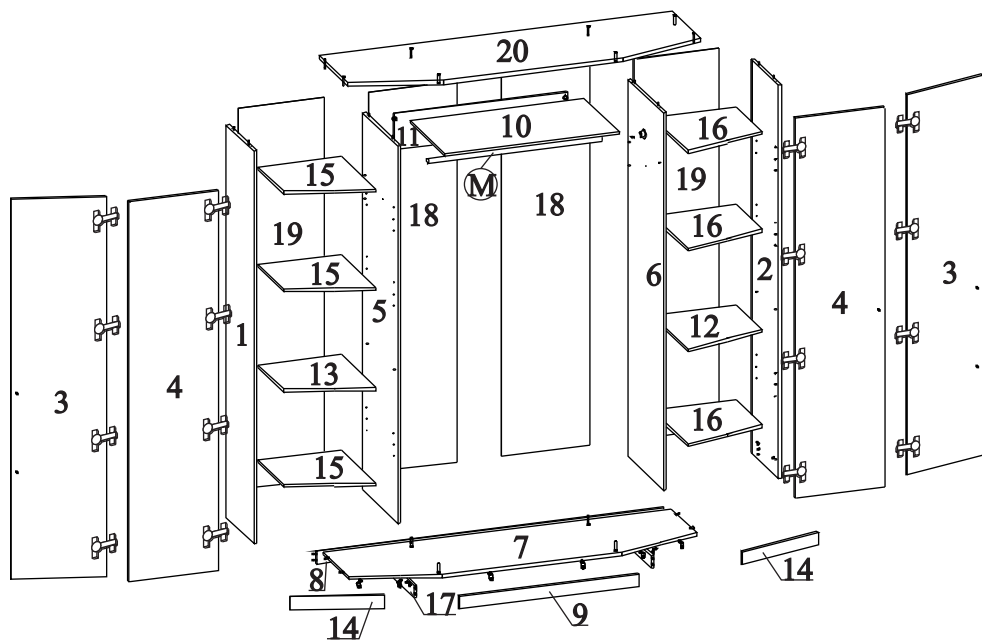
Прежде чем приступить к сборке изделия, необходимо внимательно ознакомиться с данной инструкцией.

### Правила сборки

Сборку следует производить на ровном полу, покрытом тканью или бумагой во избежание повреждения кромок и загрязнения мебели. Сборку корпуса рекомендуется производить в горизонтальном положении, устанавливая детали лицевыми кромками вниз. Необходимо соблюдать осторожность, чтобы не повредить лакированные поверхности. В сборке крупногабаритных изделий должны участвовать не менее двух человек. Детали при сборке необходимо закреплять прочно, не допуская их качания. Сборку производить последовательно согласно инструкции.

[www.mebelomsk.com](http://www.mebelomsk.com)

# “Роксана” Шкаф 4-х дверный Шк63



## Сборка.

1. Залицовки (17) крепятся к залицовкам (8, 9) шкантами (Д).
2. К дну (7) крепятся залицовки (8, 9, 14, 17) стяжками угловыми (Г), а перегородки (5, 6) евровинтами (Б).
3. Бока (1, 2) крепятся к дну (7) шкантами (Д) и стяжками эксц. (Е), а к залицовке (8) шкантами (Д).
4. Крышка (20) крепится к бокам (1, 2) и перегородкам (5, 6) шкантами (Д) и евровинтами (Б).
5. Стенка жёст. (11) и стенка гориз. (10) крепятся к перегородкам (5, 6) стяжками эксц. усил. (Ж).
6. Стенка гориз. (12) крепится к перегородке (6) и боку (2), а стенка гориз. (13) к перегородке (5) и боку (1) стяжками эксц. усил. (Ж).
7. Стенки задние (18) соединяются брусом (У) и вставляются в паз крышки (20), а стенки задние (19) в пазы крышки (20) и боков (1, 2) и крепятся к перегородкам (5, 6) шайбами мет. (Л) и гвоздями (П), к дну (7) гвоздями, а также к бокам (1, 2), крышке (20) и дну (7) держателями зад. ст. (О) и саморезами 3\*20 (Ц).
8. Штангодержатель (Н) крепится к перегородкам (5, 6) саморезами 4\*16 (К).
9. Петли (И) крепятся к бокам (1, 2), перегородкам (5, 6) и дверям (3, 4) саморезами 4\*16 (К).
10. Ручки (Т) к дверям (3) крепятся с шайбами пласт. (Х) к дверям (3), а ручка (Ф) крепится к правой двери с зерк. (4).
11. Подпятники (Р) крепятся к бокам (1, 2) и залицовкам (8, 9, 14, 17).
12. Полки (15, 16) устанавливаются на полкодержатели (С).

## Детали и комплектующие

А	Ключ для евровинта	1шт.	
Б	Евровинт	12шт.	
В	Заглушка для евровинта	12шт.	
Г	Стяжка угловая	12шт.	
Д	Шкант	24шт.	
Е	Стяжка эксцентриковая	4шт.	
Ж	Стяжка эксц. усиленная	16шт.	
З	Заглушка для стяжки эксц.	4шт.	
И	Петля 4-х шарнирная	16шт.	
К	Саморез 4*16	68шт.	
Л	Шайба металлическая	34шт.	
М	Штанга овальная L=962мм	1шт.	
Н	Штангодержатель	2шт.	
О	Держатель задней стенки	13шт.	
П	Гвоздь 2*20	47шт.	
Р	Подпятник	15шт.	
С	Полкодержатель металлич.	24шт.	
Т	Ручка-рейлинг	2шт.	
У	Брус соединитель. L= 2м	1шт.	
Ф	Ручка /Бланкетт/	1шт.	
Х	Шайба пластм. (для ручек)	4шт.	
Ц	Саморез 3.0*20	13шт.	

1	Бок левый	2176*416	1шт.
2	Бок правый	2176*416	1шт.
3	Дверь	2104*498	2шт.
4	Дверь с зеркалом	2104*498	2шт.
5	Перегородка	2088*540	1шт.
6	Перегородка	2088*540	1шт.
7	Дно	1930*540	1шт.
8	Залицовка	1930*72	1шт.
9	Залицовка	1000*72	1шт.
10	Стенка горизонтальная	968*540	1шт.
11	Стенка жёсткости	968*200	1шт.
12	Стенка горизонтальная	465*540	1шт.
13	Стенка горизонтальная	465*540	1шт.
14	Залицовка	487*72	2шт.
15	Полка	463*537	3шт.
16	Полка	463*537	3шт.
17	Залицовка поперечная	432*72	2шт.
18	Стенка задняя (ЛДВП)	2112*490	2шт.
19	Стенка задняя (ЛДВП)	2112*480	2шт.
20	Крышка	1968*582	1шт.



Схема крепления бруса соединительного

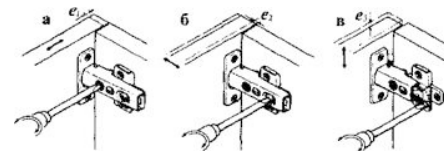


Схема регулировки дверей после навески на корпус:  
а) вправо-влево, б) до и от корпуса, в) вверх-вниз.



Схема крепления стяжки эксцентриковой усиленной

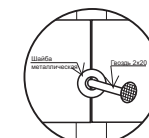


Схема крепления стенок задних к перегородке

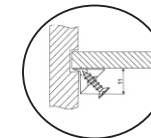


Схема крепления держателя задней стенки

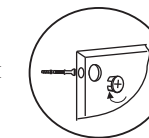


Схема крепления стяжки эксцентриковой