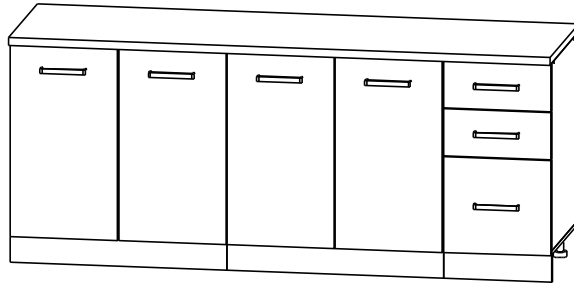
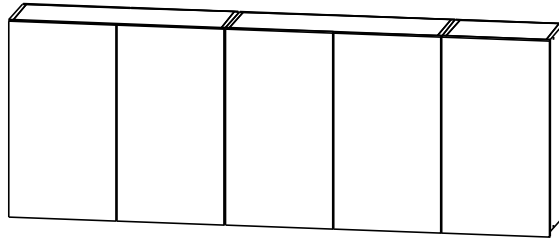


# Rikko

## Мебельная компания

### Инструкция по сборке и эксплуатации мебели Кухня «Рио» 2,0м.

Габаритные размеры  
Ширина (мм): 2000  
Глубина (мм): 600  
Высота (мм): 2160



#### ОБЩИЕ ТЕХНИЧЕСКИЕ УКАЗАНИЯ

Настоятельно рекомендуем перед началом сборки внимательно ознакомиться с данной инструкцией, проверить наличие всех деталей и фурнитуры согласно комплекточным ведомостям, убедиться в их качестве (отсутствие царапин, сколов, вмятин и т.д.) т.к. претензии по количеству комплектующих и качеству изделия после сборки не принимаются

Сборку советуем производить вдвоём на ровной поверхности, в качестве подкладочного материала рекомендуем использовать гофрокартон от упаковок.

Производитель оставляет за собой право вносить изменения не нарушающих внешнего вида и габаритных размеров изделия (замена крепежной фурнитуры, ножек, ручек и т. д. на аналоги).

#### Правила эксплуатации

Для длительного сохранения эксплуатационных и эстетических качеств мебели необходимо соблюдать следующие правила по уходу за мебелью во время ее эксплуатации:

- эксплуатировать мебель в сухом, проветриваемом помещении с температурой воздуха от +10 С до +40 С и относительной влажностью воздуха не более 70%
- в процессе эксплуатации мебели возможно ослабление крепежной фурнитуры - необходимо ее поправлять
- при эксплуатации изделий имеющие декоративные решения в виде стекла или зеркал необходимо помнить, что эксплуатация стекла и зеркал с трещиной сопряжено с риском получения травм. Следует немедленно заменить стекло/зеркало при появлении трещин.
- не допускать скопления влаги на поверхностях изделия во избежание набухания щитов и отклейки кромок
- беречь поверхности от механических повреждений, не ставить на поверхность горячие предметы
- при чистке использовать влажную ткань с применением специальных средств по уходу за мебелью с последующей протиркой поверхностей насухо
- не допускайте попадания на поверхность веществ, таких как растворители, бензин, обезжиривающие средства и др.

#### Гарантийные обязательства

- Изготовитель гарантирует соответствие мебели требованиям ГОСТ 19917-2014, ТР ТС 025/2012, при соблюдении условий транспортировки, хранения, сборки (для мебели, поставляемой в разобранном виде), эксплуатации.
- Срок службы изделия - 5 лет (при соблюдении условий эксплуатации мебели).
- Гарантийный срок эксплуатации мебели - 12 месяцев.

EAC

**Rikko**  
МЕБЕЛЬНАЯ КОМПАНИЯ

Г. Пенза ул. Перспективная 4  
e-mail: [mkrikko@mail.ru](mailto:mkrikko@mail.ru)  
сайт: [ricco-mebel.ru](http://ricco-mebel.ru)  
Тел. 8(8412)99-18-60

Срок службы изделия - 5 лет  
Срок гарантии - 12 месяцев

Соответствует требованиям  
ГОСТ 19917-2014  
ТР ТС 025/2012  
EAЭС N RU Д-RU.РА01.В.78234/21  
Дата изготовления \_\_\_\_\_

## Кухня «Рио» 2,0м.

Код ТН ВЭД

9403601009

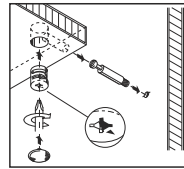
## Комплектация деталей

Уп№1 ШНМ 800 (Графит)				Уп№4 ШВС 800(Вотан)					
1	Бок левый	700	500	1	1	Бок	715	280	2
2	Бок правый	700	500	1	2	Вязка	768	280	2
3	Дно	800	500	1	3	Полка	768	250	1
4	Цоколь	100	800	1	4	Соединитель	684		1
5	Планка	768	64	2	Уп№5 ШВ 800(Вотан)				
Уп№2 ШН 800 (Графит)				Уп№6 ШВ 400(Вотан)					
1	Бок левый	700	500	1	1	Бок	715	280	2
2	Бок правый	700	500	1	2	Вязка	768	280	2
3	Дно	800	500	1	3	Полка	768	250	1
4	Цоколь	100	800	1	4	Соединитель	684		1
5	Планка	768	64	2	Уп№7 Фасад				
6	Полка	768	470	1	1	Фасад Графит	713	396	4
7	Соединитель	684		1	2	Фасад ящика Графит	176	396	2
Уп№3 ШНЯ 400(Графит)				Уп№7 Фасад					
1	Бок левый	700	500	1	3	Фасад ящика Графит	355	396	1
2	Бок правый	700	500	1	4	Фасад Вотан левый	396	730	2
3	Дно	400	500	1	5	Фасад Вотан правый	396	730	3
4	Цоколь	100	400	1	6	ЛДВП	713	396	8
5	Планка	368	64	2	7	ЛДВП	340	446	3
6	Бок ящика	450	120	4					
7	Бок ящика	450	250	2					
8	Вязка ящика	310	120	4					
9	Вязка ящика	310	250	2					

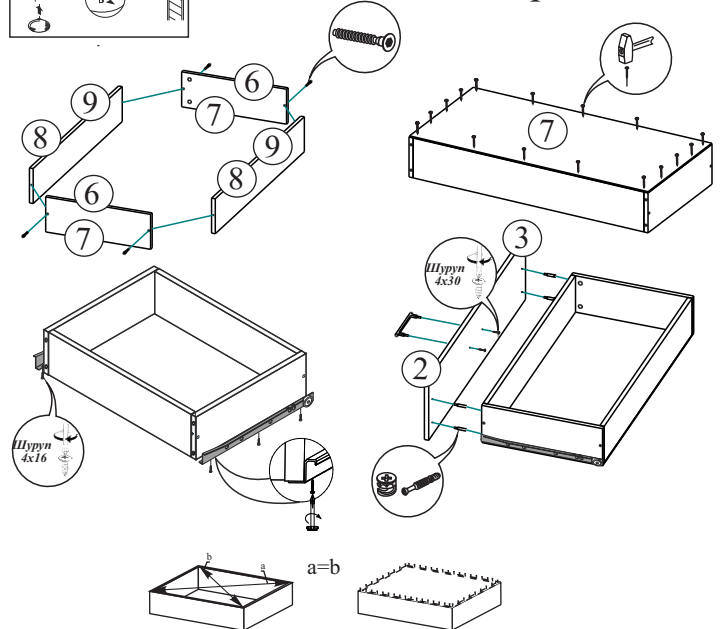
## Комплектация фурнитурой

	Гвоздь 2x20	180	шт.
	Евровинт 6x50	67	шт.
	Еврокюч	1	шт.
	Заглушка для евровинта Интра	15	шт.
	Заглушка для евровинта Финдус	10	шт.
	Заглушка для эксцентрика Интра	12	шт.
	Клипса к опоре	6	шт.
	Навес прямой	6	шт.
	Направляющая роликовая 450 мм.	3	компл.
	Опора кухонная под клипсу 100 мм. (черная)	12	шт.
	Петля 4-х шарнирная накладная	18	шт.
	Полкодержатель (хром)	20	шт.
	Ручка S 202 160 чёрный глян.	7	шт.
	Стяжка межсекционная d5 мм.	8	шт.
	Схема сборки	1	шт.
	Уголок пластмассовый 20x20	4	шт.
	Шуруп 4x16	165	шт.
	Шуруп 4x25	20	шт.
	Шуруп 4x30	24	шт.
	Эксцентриковая стяжка	12	кмпл.

Монтаж эксцентриковой стяжки



Сборка ящика



Для правильного открывания створок и ящиков, необходимо выровнять диагонали каркаса изделия и только потом прибить ЛДВП не нарушая диагонали.

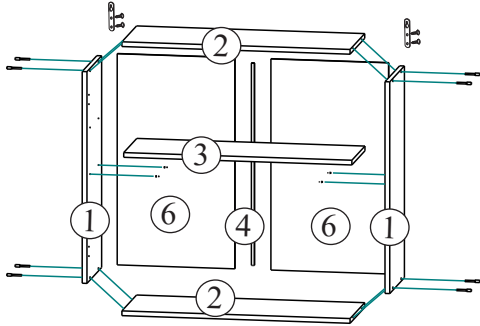
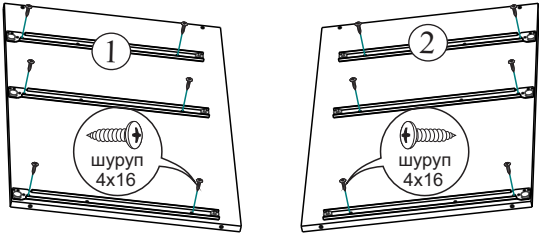
## Уважаемый покупатель!

Убедительная просьба сохранять упаковку до полной сборки изделия!

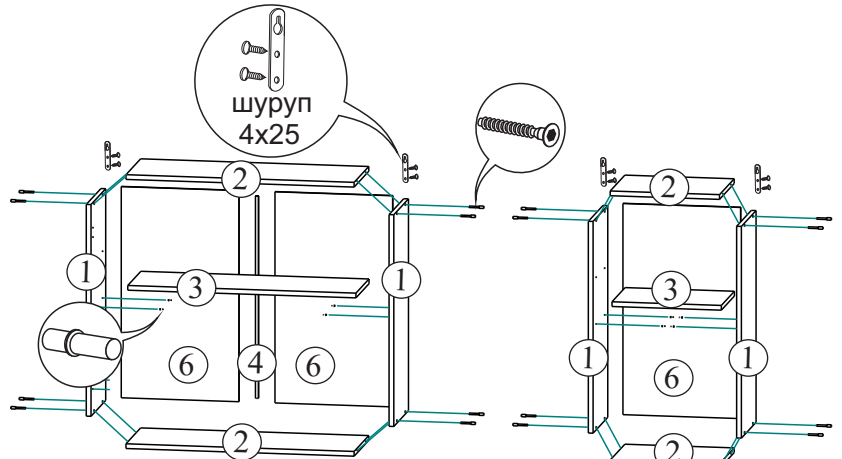
В случае обнаружения брака/дефекта обязательно сфотографировать выявленный дефект и этикетку на упаковке. На фотографии должно быть четко видно: наименование изделия, дату изготовления и номер бригады. Претензии по качеству без фотографии этикетки не принимаются.

# ШНЯ400

Качество мебели зависит от качества сборки.  
Рекомендуем доверить сборку специалистам.

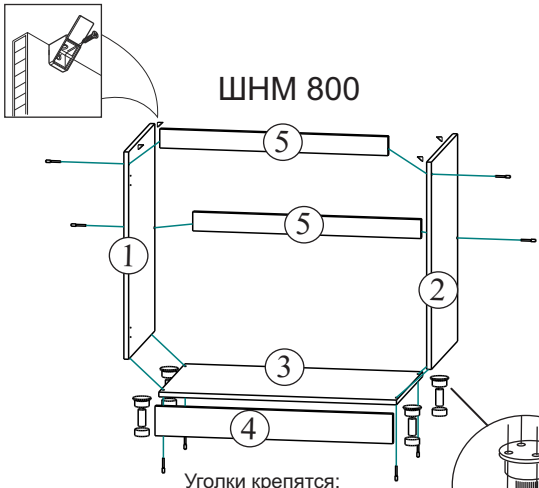


ШВС 800

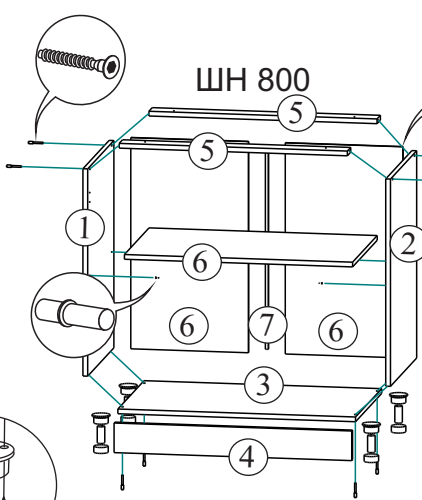


ШВ 800

ШВ 400



ШНМ 800

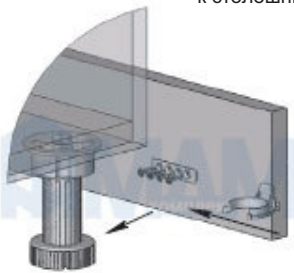


ШН 800

ШНЯ 400

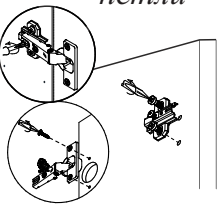
Уголки крепятся:  
к бокам шурупами 4x16  
к столешнице 4x25

Шуруп 4x16



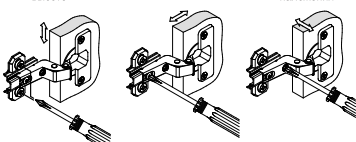
Выставить модули по уровню и стянуть между собой межсекционной стяжкой, предварительно просверлив отверстие сверлом диаметром 5мм.

## Крепление петель

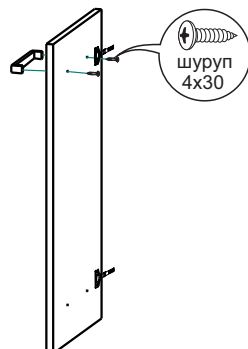


Регулирование зазоров и положения дверей с петлями

Регулирование по высоте      Регулирование глубины      Регулирование наклона



Отверстия под ручки досверлить сверлом D5.



Столешница в комплект не входит.

