

1. Использование мебельной продукции, выпущенной в обращение, должно осуществляться по назначению изделия мебели, указанному в маркировке, инструкции по сборке, с учетом допустимых предельных нагрузок, указанных изготовителем.
2. Мебельная продукция, поставляемая в разобранном виде, должна собираться в соответствии с приложенной изготовителем инструкцией по сборке, включающей комплектовочную ведомость и схему монтажа.
3. При эксплуатации мебельной продукции необходимо исключить попадание воды и иных жидкостей на элементы изделий мебели, соприкасающихся с полом.
4. При установке изделий мебели в непосредственной близости от нагревательных и отопительных приборов их поверхности во время эксплуатации должны быть защищены от нагрева. Температура нагрева элементов мебели не должна превышать +40°C.
5. **ВНИМАНИЕ!** Предприятие-изготовитель не несет ответственности за дефекты, возникшие в результате нарушения покупателем правил эксплуатации и ухода за мебелью.
6. Изделия мебели должны храниться в крытых помещениях при температуре не менее +2 градуса и относительной влажности воздуха от 45-70%.
7. Предприятие - изготовитель оставляет за собой право на замену фурнитуры на аналогичную!

Рекламация на изделие принимается:

- При наличии документов подтверждающих факт купли-продажи (кассовый чек).
 - При отсутствии внешних механических повреждений, полученных по вине покупателя.
- Срок ремонта соответствует сроку, определенному в Законе о защите прав потребителя, либо соглашением сторон.
- В случае механических повреждений, полученных по вине покупателя, производится платное обслуживание (за счет покупателя).
- При несоблюдении этих правил гарантийный ремонт не производится.



Общество с ограниченной ответственностью «Моби»

Почтовый адрес: 603058 Россия, г. Нижний Новгород, ул. Новикова-Прибоя, д. 4
 Фактический адрес: 607686 Россия, Нижегородская обл., Кстовский р-н, пос. Садовский, д. 100
 тел.: 8(831)216-29-81
 Сайт: www.mobi-mebel.ru
 E'mail: mail@mobi-mebel.ru

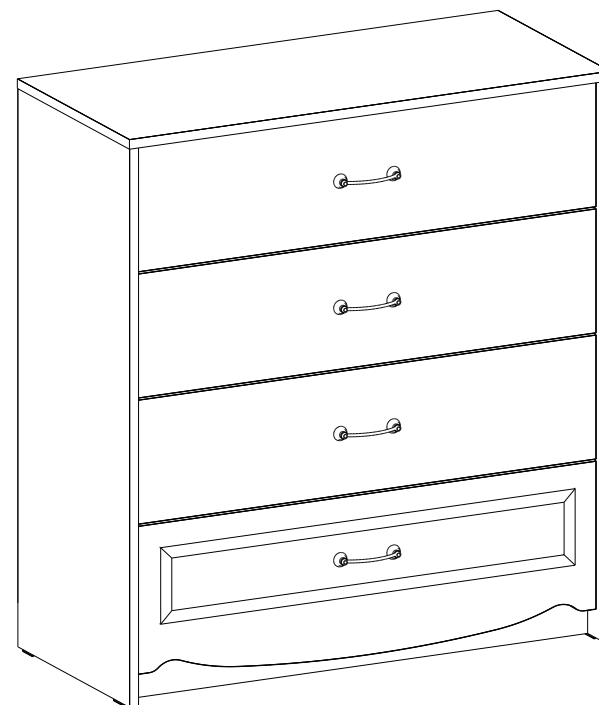


Регистрационный номер декларации
 о соответствии: ЕАЭС N RU Д-РУ.АБ79.В.01417/19

TP TC 025-2012
 ГОСТ 16371-2014

Комод 10.102 Флоренция

шир/глуб/выс (мм): 868 x 398 x 953



Маркировочный ярлык

ООО «Моби»

Юридический адрес: 603137 г. Нижний Новгород, пр. Гагарина, д. 111, офис 16
 Фактический адрес: 607686 Нижегородская обл., Кстовский р-н, пос. Садовский, д.100

Комод 10.102 Флоренция

Размер изделия (мм): 868 x 398 x 953

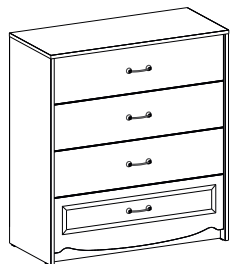
Регистрационный номер декларации

о соответствии: ЕАЭС N RU Д-РУ.АБ79.В.01417/19

Дата изготовления:

Гарантийный срок: 24 месяца

Срок службы: 5 лет

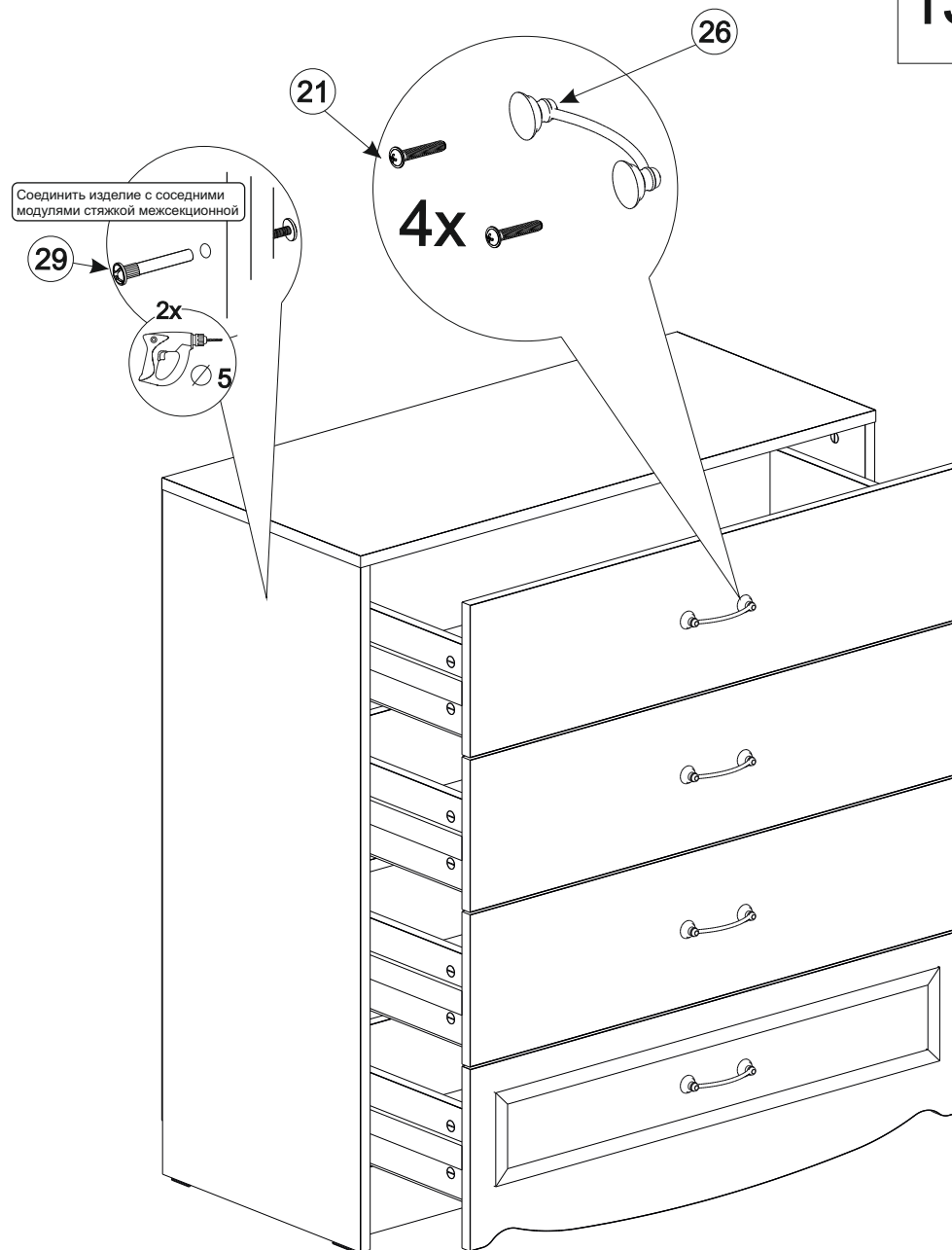
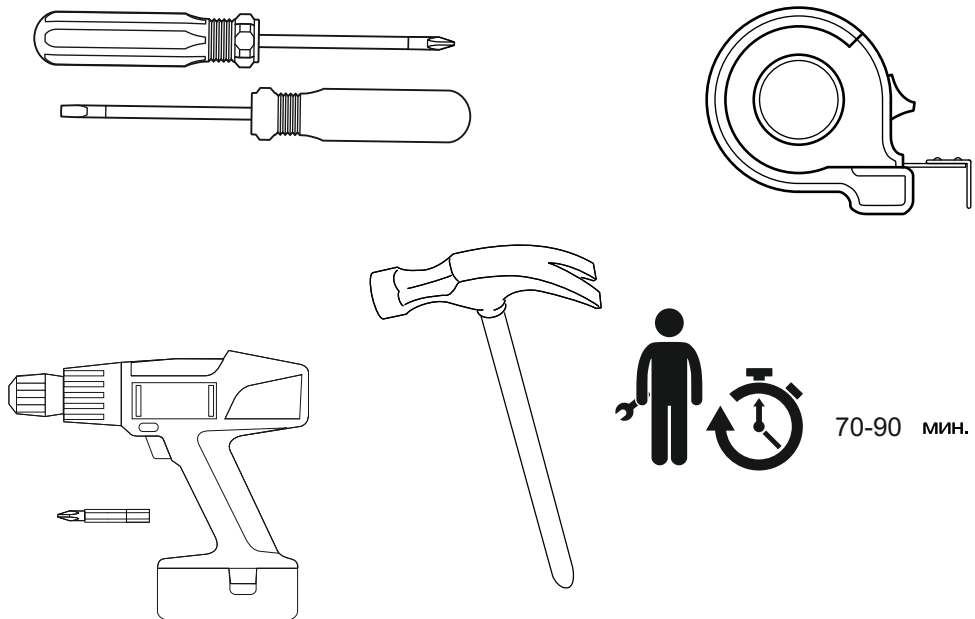


TP TC 025-2012
 ГОСТ 16371-2014

Сборку рекомендуется производить с помощью специалиста, так как неправильная сборка может привести к нежелательным последствиям. Инструкция даст вам необходимые рекомендации по сборке, порядка которых просим вас придерживаться. Перед сборкой внимательно ознакомьтесь с инструкцией, проверьте комплектность фурнитуры и разберите ее по назначению.



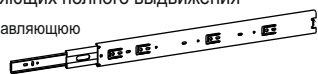
№	Наименование	Длина	Ширина	Кол-во	Материал
1	Стойка	934	394	1	ЛДСП 16
2	Стойка	934	394	1	ЛДСП 16
3	Крышка	868	395	1	ЛДСП 16
4	Планка	834	92	3	ЛДСП 16
5	Боковина ящика	350	124	4	ЛДСП 16
6	Боковина ящика	350	124	4	ЛДСП 16
7	Стенка задняя ящика	776	124	4	ЛДСП 16
8	Фасад ящика (с фотопечатью)	828	208	3	ЛДСП 16
9	Фасад ящика (с фотопечатью в сборе)	828	270	1	ЛДСП 16
10	Дно ящика	354	804	4	ДВПО
11	Стенка задняя	876	430	2	ДВПО

**ВНИМАНИЕ**

Опрокидывание мебели может привести к серьёзным или смертельным телесным повреждениям. Для предотвращения опрокидывания мебель должна быть постоянно прикреплена к стене. Крепёжные средства для крепления к стене не прилагаются, для разных материалов стен требуются различные крепления. Используйте крепёжные средства, подходящие для материала стен в Вашем доме. Если вы не уверены, какой тип креплений подходит к данному материалу, обратитесь в специализированный магазин.

Порядок монтажа шариковых направляющих полного выдвижения

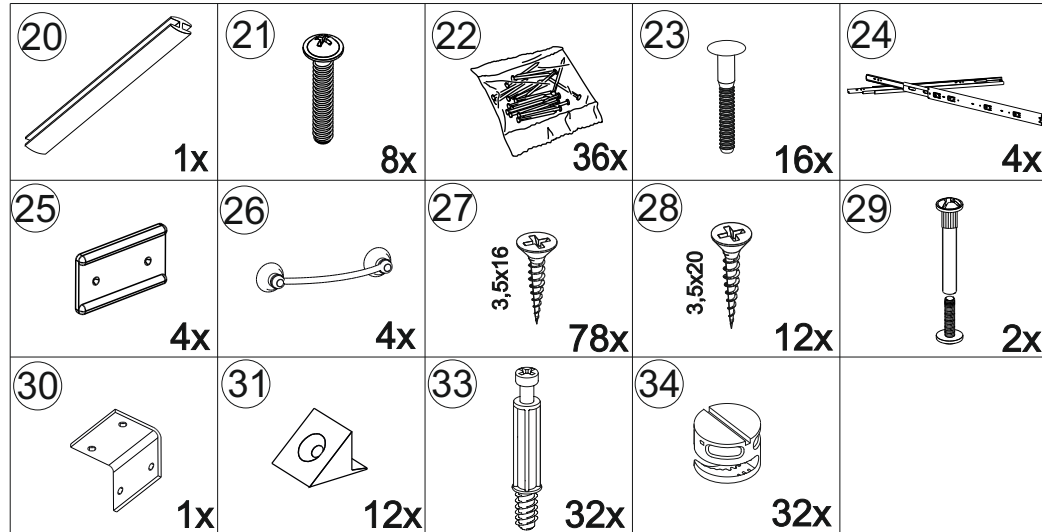
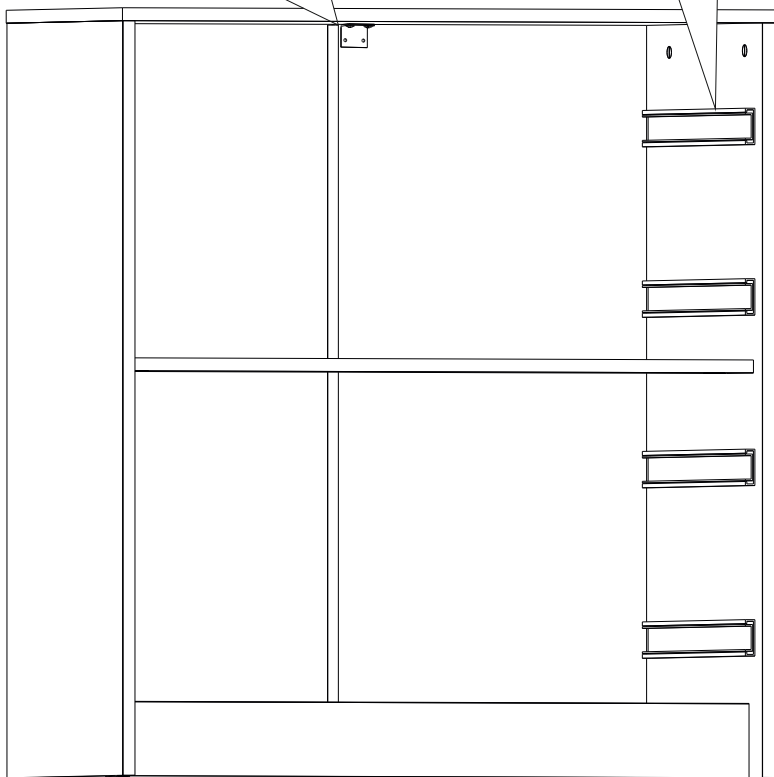
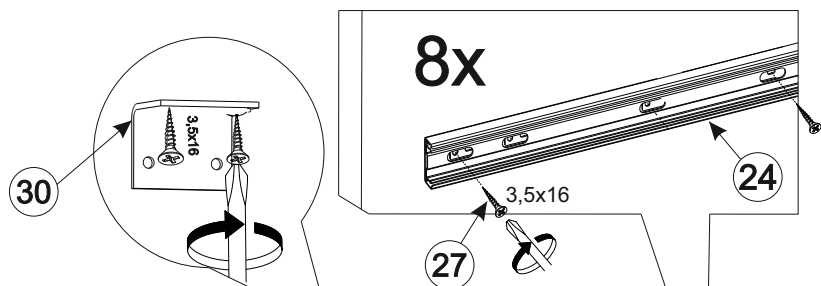
1. Выдвиньте направляющую на полную длину.



2. Отодвиньте фиксирующий рычаг с внутренней стороны направляющей.



3. Отделите ответную часть направляющей от основной.



20-Профиль соединительный 847 мм.

21-Винт 4x22

22-Гвоздь 1,6x25

23-Дюбель-гвоздь 6x50

24-Направляющие

25-Подпятник

26-Ручка

27-Саморез 3,5x16

28-Саморез 3,5x20

29-Стяжка межсекционная

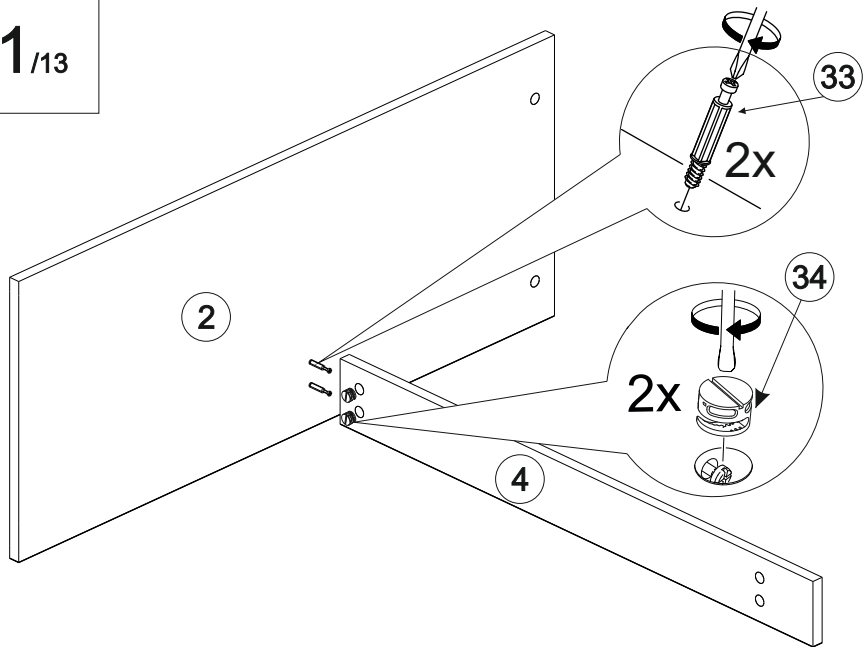
30-Уголок 111/6

31-Фиксатор задней стенки

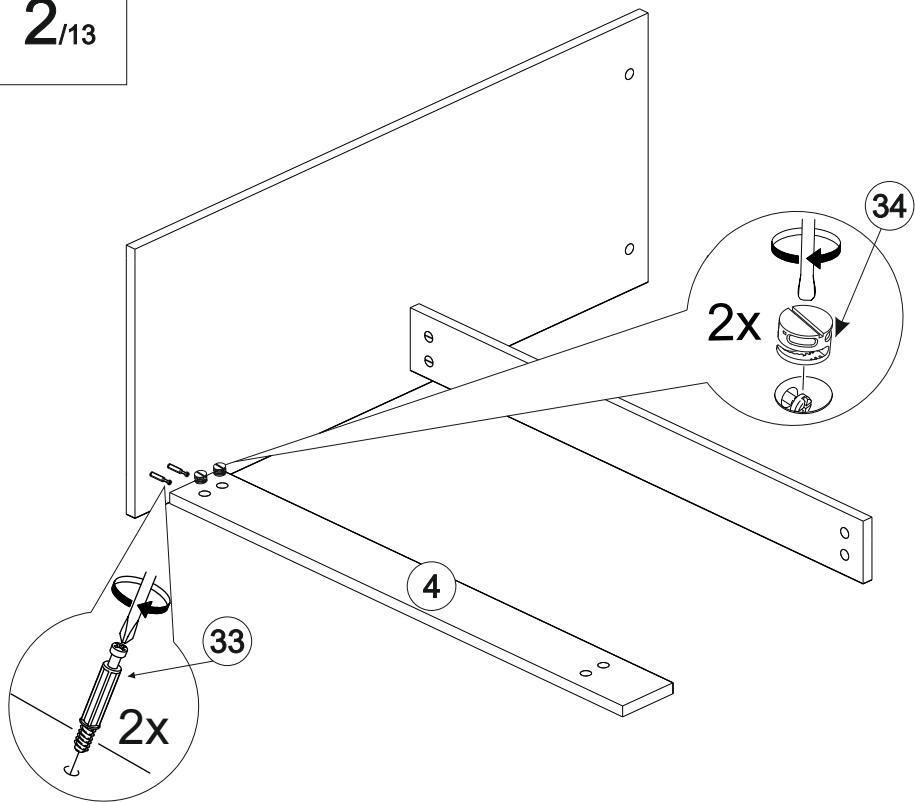
33-Шток эксцентрика

34-Эксцентриковая стяжка

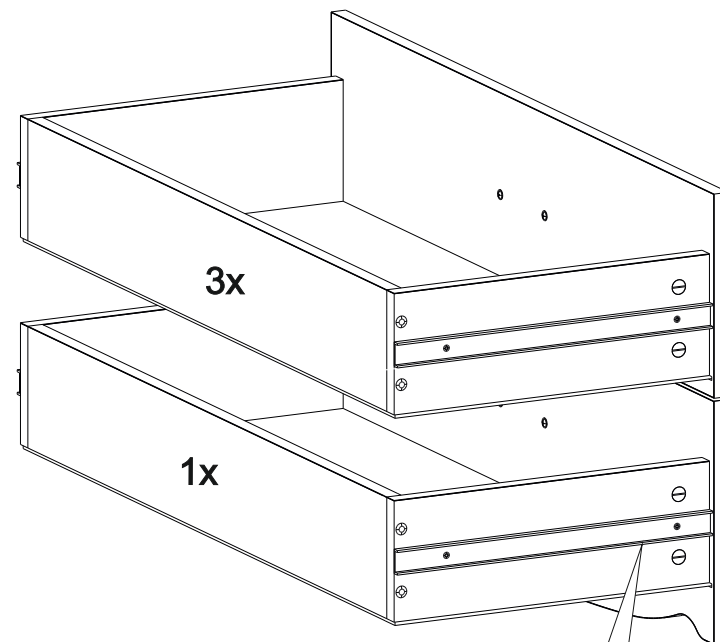
1/13



2/13



11/13



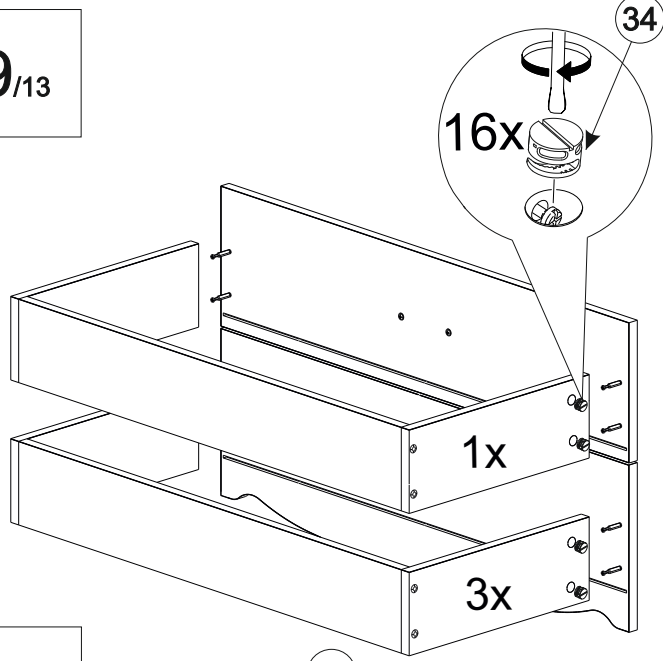
1. Направляющую выровнять по фасаду.
2. Закрутить саморезы

3,5x16

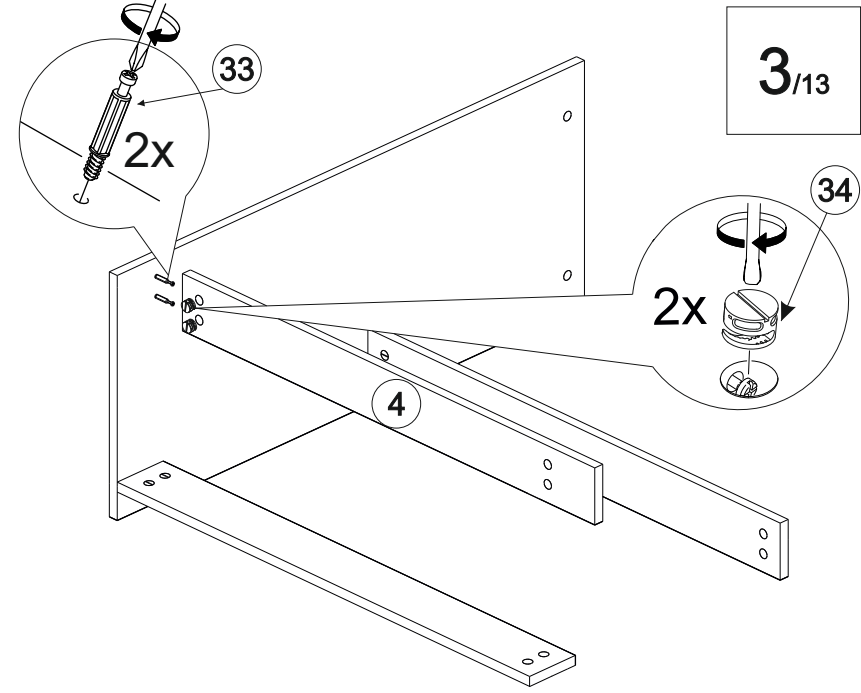
8x

24

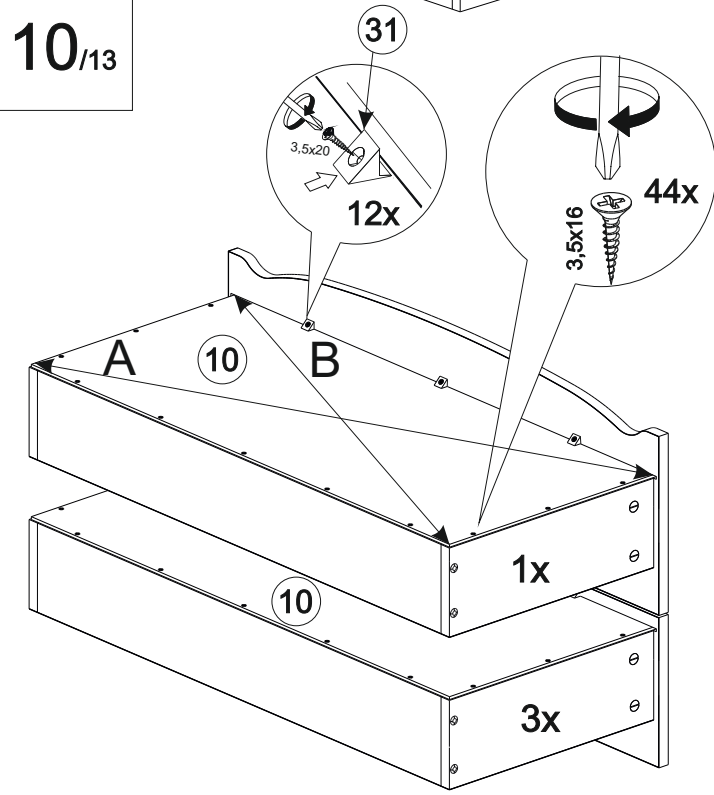
9/13



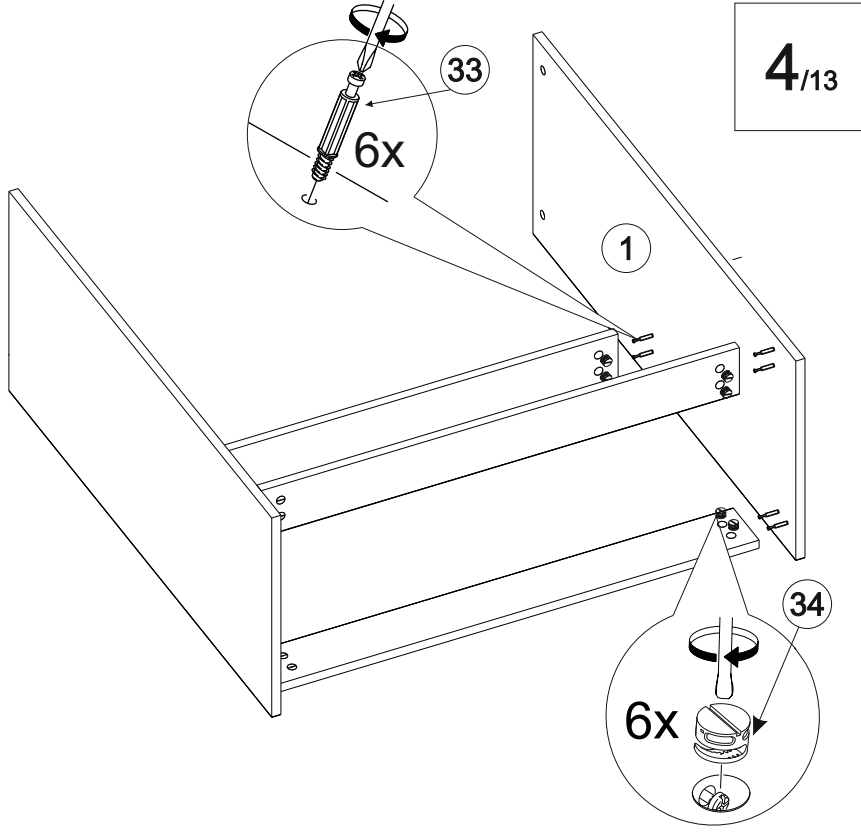
3/13



10/13



4/13

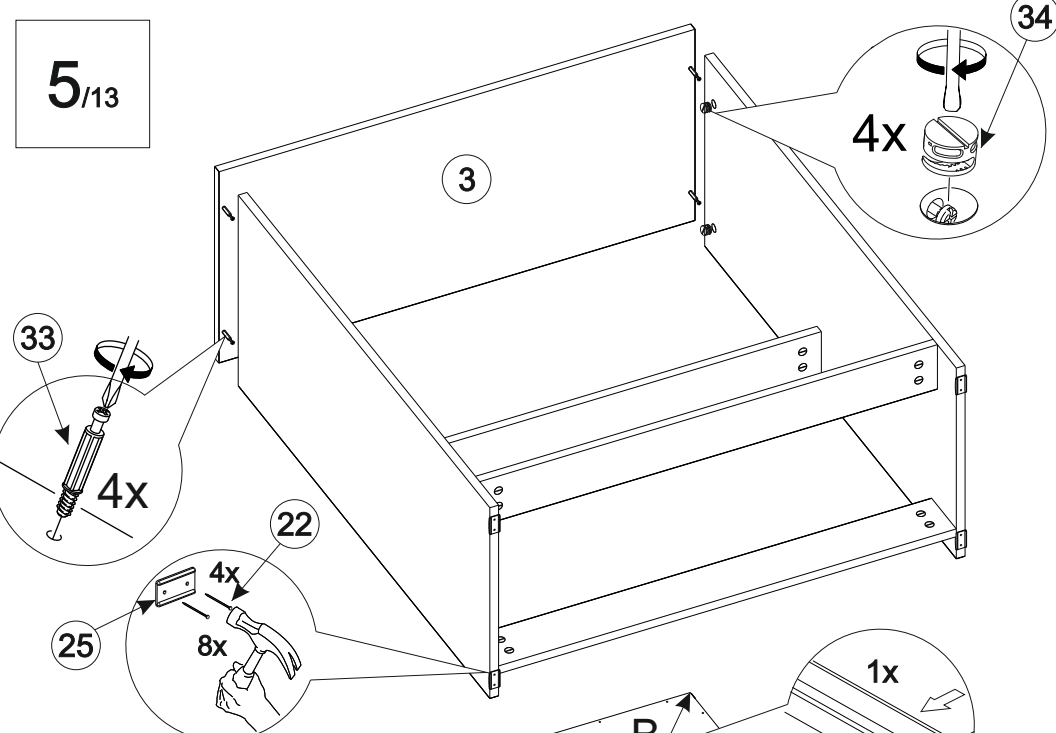


Обратите внимание!
 При установке дна ящика
 проверить диагонали каркаса ящика.
 Установку производить только при
 совпадении диагоналей.

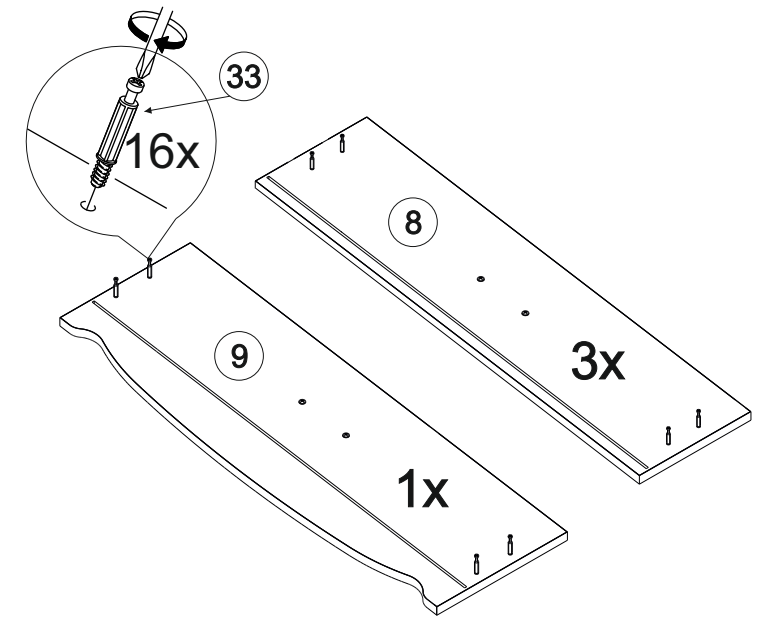


A=B

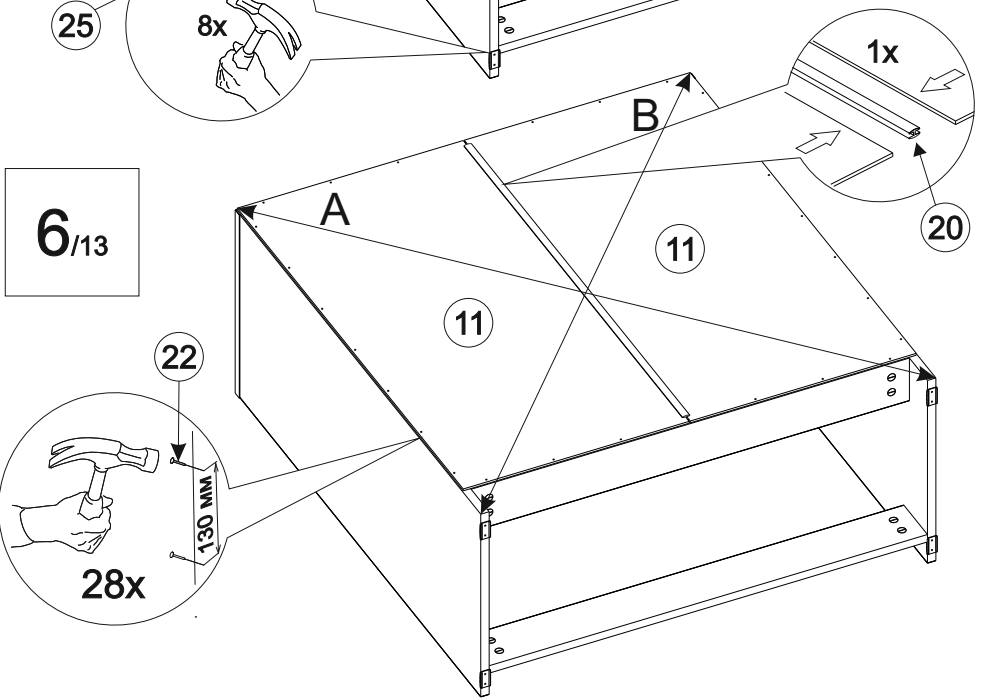
5/13



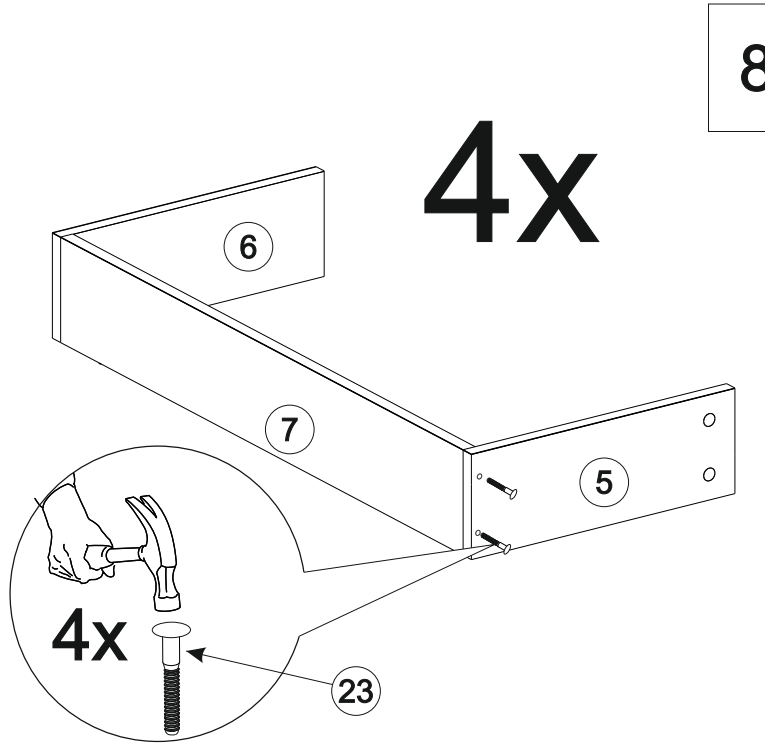
7/13



6/13



8/13



4x

Обратите внимание!
 При установке задних стенок убедитесь, что диагонали изделия равны. Установку производить только при совпадении диагоналей.

