

Инструкция по транспортировке, хранению, эксплуатации и уходу за мебелью.

Мебельные изделия транспортируют всеми видами транспорта в крытых транспортных средствах в соответствии с действующими правилами перевозки грузов при условии сохранения изделий или упаковок от загрязнений и механических повреждений. Мебельные изделия должны храниться и эксплуатироваться в сухих крытых помещениях при температуре не ниже +20С и относительной влажности воздуха 45-70%. Мебельные изделия не рекомендуется устанавливать в непосредственной близости от отопительных приборов. Удаление пыли производить мягкой сухой тканью. Следует беречь поверхности изделий от механических повреждений. Избегать попадания воды на места стыка деталей и кромок, во избежание образования дефектов. Не ставить на поверхности горячие предметы без теплоизолирующих прокладок. Не применять для ухода за мебелью средства, для этого не предназначенные. При нарушении правил эксплуатации производитель ответственности не несет.

Гарантии изготовителя.

Изготовитель гарантирует соответствие мебельных изделий требованиям ГОСТ 16371-2014 («Мебель» ОТУ) при соблюдении правил транспортирования, хранения, сборки (при поставке в разобранном виде) и эксплуатации изделий. Гарантийный срок эксплуатации мебели: 12 мес. В течение гарантийного срока изготовитель рассматривает претензию по качеству изделий, производит ремонт или замену деталей. Срок службы, установленный изготовителем: 60 мес. Претензии по качеству, некомплектности изделий и фурнитуры принимаются с предъявлением инструкции по сборке и этикетки с упаковки, не позднее 14 дней со дня продажи. Предприятие - изготовитель не принимает претензии на комплектность и механические повреждения, не несет ответственности и не гарантирует эксплуатационные качества в случаях:

- 1) нарушения правил транспортировки;
- 2) не соблюдения правил монтажа;
- 3) грубого нарушения правил эксплуатации;
- 4) воздействия динамических нагрузок, ударов, агрессивных сред;
- 5) изменения конструкции заказчиком;
- 6) применения конструкций не по назначению;
- 7) со следами сборки изделия.

Дата выпуска изделия _____

Дата продажи _____

м.п. магазина

С условиями гарантийного обслуживания ознакомлен

_____ (подпись покупателя)

ИП Родичев

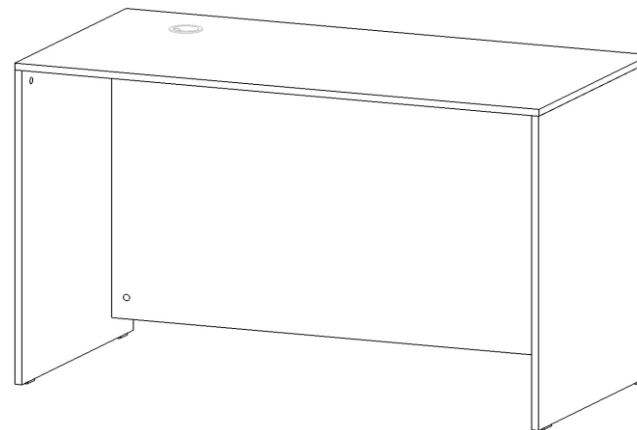
Адрес предприятия: 606002, Россия, г.Дзержинск
Нижегородской области, просп. Свердлова, д.8

тел./факс 8(8313) 36-17-32, 36-02-08, 36-05-97, 36-12-45



Паспорт изделия

**Стол письменный 1200
1200x600x750**



Спецификация на детали

| Поз. | Наименование | Кол-во | Длина мм | Ширина мм | № пакета |
|------|---------------|--------|----------|-----------|----------|
| 1 | Столешница | 1 | 1204 | 604 | |
| 2 | Стойка левая | 1 | 734 | 601 | |
| 3 | Стойка правая | 1 | 734 | 601 | |
| 4 | Панель задняя | 1 | 680 | 1169 | |

Спецификация на крепеж, фурнитуру

| Поз. | Наименование | Кол-во | Примечание | № пакета |
|------|---------------------------------|--------|------------|----------|
| а | Стяжка эксцентриковая /заглушка | 9 \ 9 | | |
| б | Кабельная заглушка стола | 1 | | |
| в | Гвозди | 8 | | |
| г | Подпятник пластиковый | 4 | | |

Инструкция по сборке изделия

К нижним торцам стоек 2, 3 закрепите подпятники (г) гвоздями (в).
Закрепите панель 4 к стойкам 2, 3 эксцентриковой стяжкой (а).
Закрепите столешницу 1 к стойкам и панели также эксцентриковой стяжкой. Установите кабельную заглушку (б) в отверстие столешницы.

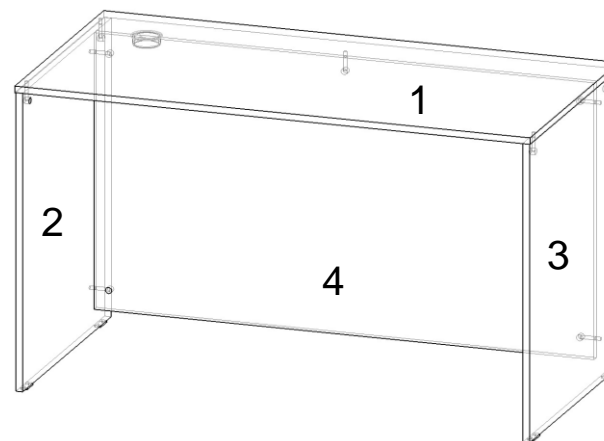


рис. 1

Сборку изделия проводите на ровной чистой поверхности. Проверьте соответствие деталей и фурнитуры согласно описанию.