

Мебель соответствует ТР ТС 025/2012 «О безопасности мебельной продукции» и признана годной к эксплуатации.

Дата выпуска изделия: _____
Дата реализации: _____
Штамп ОТК

Претензии принимаются по адресу:
603137 Россия, г. Нижний Новгород, а/я 406
Адрес изготовителя: 607630 Россия, Нижегородская обл.,
Богородский р-он, п. Кудьма, ул. Заводская, промзона.
тел./факс: (831) 220-13-34

РЕКОМЕНДАЦИИ ПО УХОДУ ЗА МЕБЕЛЬЮ И ЕЕ ЭКСПЛУАТАЦИИ

Мебель должна эксплуатироваться или храниться в сухих теплых помещениях с температурой воздуха не ниже +5°C и относительной влажности воздуха от 45 до 70 %.

Мебель рекомендуется устанавливать на расстоянии не менее 50 см от нагревательных приборов. Необходимо предохранять поверхность изделия от механических повреждений. Допускается протирать поверхность сухой или влажной салфеткой без применения химических средств.

ГАРАНТИЙНЫЙ ТАЛОН

Предприятие изготовитель гарантирует соответствие мебели требованиям ГОСТ 16371-93 «Мебель. Общие технические условия» при соблюдении условий транспортировки, хранения, сборки и эксплуатации. Гарантийный срок эксплуатации - 24 месяца. Срок службы - 5 лет.

За механические повреждения, возникшие при транспортировке, сборке установке или хранении, предприятие изготовитель ответственности не несет.

В случае обнаружения недостатчи комплектующих элементов следует обращаться в магазин, где была приобретена мебель.

Претензии принимаются только при предъявлении гарантийного талона (копии). Талон сохранять в течение гарантийного срока.

С условиями гарантийного обслуживания ознакомлен: _____
Подпись покупателя

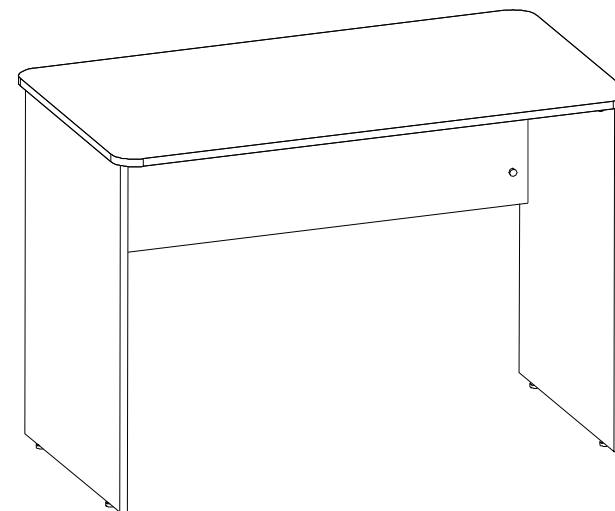


www.atlantmebel.com

**Стол письменный
«СИТИ 51»**
пр. НМ.БИ.04.33.00.00.00.00

1104 x 604 x 750
ШхГхВ

ИНСТРУКЦИЯ ПО СБОРКЕ



**Упаковочные ярлыки сохранять до окончания сборки
изделия!**

EAC

мебель
точно подойдет

Комплектность элементов комода					Комплектность фурнитуры			
№	Наименование	Дл.,мм	Ш.,мм	Кол-во	№	Наименование	Вид	Кол-во
1	Стойка левая	734	522	1	1	Заглушка (для эксцентрика)		11
2	Стойка правая	734	522	1	2	Дюбель стяжки эксцентриковой		11
3	Столешница	1104	604	1	3	Стяжка эксцентриковая		11
4	Царга	1036	362	1	4	Опора		4
					5	Шкант		4
					6	Ключ для евроинта		1
					7	Шурупы 4x16		8

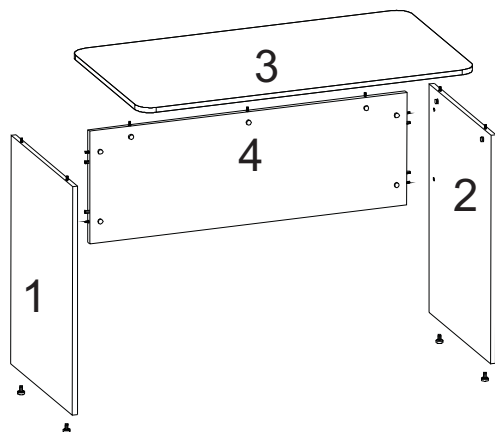


Рис. 1

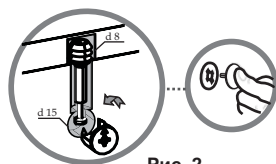


Рис. 2

Пояснения к рисунку 2
 На присоединяемую панель в отверстия d8 вставить шптки [2]. Соединить панели в месте сверловки под шптки. На присоединяющей панели в отверстие d15 вставить эксцентрики [3] и завернуть с помощью отвертки.

Номера крепежных элементов, комплектующих и фурнитуры приводятся в тексте инструкции в квадратных скобках [].
Внимание! ПРОИЗВОДИТЕЛЬ ОСТАВЛЯЕТ ЗА СОБОЙ ПРАВО ЗАМЕНЯТЬ ФУРНИТУРУ НА АНАЛОГИЧНУЮ

Рекомендации по сборке

Для сборки изделия необходимо два исполнителя. Потребуется: крестовая отвертка, шестигранный ключ (входит в комплект фурнитуры), молоток-киянка. Сборку рекомендуется производить на твердой и ровной поверхности. Рекомендуется покрыть поверхность сборки картоном или любым другим предохранительным материалом.

Сборка корпуса изделия.

В торец стоек № 1 и 2 установить опоры регулируемые [4]. Дюбель стяжки эксцентриковой [2] и шкант [5] установить согласно отверстиям на стойки № 1, 2 и столешницу № 3. Соединить панель между собой (см.рис.1), установить эксцентрик [3] стрелкой вверх в отверстия на стойках № 1, 2 и царге № 4. Затянуть крепеж (см. рис. 2). Видимые соединения крепежа закрыть заглушками [1].

Модули коллекции "СИТИ"

СИТИ 1 400 x 540 x 2272	СИТИ 2 800 x 540 x 2272	СИТИ 3 1200 x 540 x 2272	СИТИ 4 1600 x 540 x 2272	СИТИ 5 852 x 852 x 2272
СИТИ 6 300 x 540 x 2272	СИТИ 21 400 x 414 x 2272	СИТИ 22 600 x 414 x 2272	СИТИ 25 726 x 726 x 2272	СИТИ 25/5 726 x 852 x 2272
СИТИ 26 300 x 414 x 2272	СИТИ 26-2 300 x 414 x 2272	СИТИ 27 600 x 414 x 2272	СИТИ 28 600 x 414 x 2272	СИТИ 28-2 СИТИ 64-2 600 x 414 x 2272
СИТИ 30 1800 x 414 x 1950	СИТИ 31 400 x 414 x 1950	СИТИ 32 800 x 414 x 1950	СИТИ 32,30,31 3000 x 414 x 1950	СИТИ 31,30,31 2600 x 414 x 1950
СИТИ 40-1 400 x 414 x 990	СИТИ 40-2 800 x 414 x 990	СИТИ 40-2 800 x 414 x 990	СИТИ 40-3 400 x 414 x 990	СИТИ 21-3 400 x 414 x 2272
СИТИ 71 942 x 2054 x 870	СИТИ 72 1442 x 2054 x 870	СИТИ 73 1642 x 2054 x 870	СИТИ 67 400 x 414 x 486	СИТИ 51, СИТИ 62 1100 x 600 x 750 400 x 470 x 580 3