

1. Использование мебельной продукции, выпущенной в обращение, должно осуществляться по назначению изделия мебели, указанному в маркировке, инструкции по сборке, с учетом допустимых предельных нагрузок, указанных изготовителем.
2. Мебельная продукция, поставляемая в разобранном виде, должна собираться в соответствии с приложенной изготовителем инструкцией по сборке, включающей комплектовочную ведомость и схему монтажа.
3. При эксплуатации мебельной продукции необходимо исключить попадание воды и иных жидкостей на элементы изделий мебели, соприкасающихся с полом.
4. При установке изделий мебели в непосредственной близости от нагревательных и отопительных приборов их поверхности во время эксплуатации должны быть защищены от нагрева. Температура нагрева элементов мебели не должна превышать +40°C.
5. **ВНИМАНИЕ!** Предприятие-изготовитель не несет ответственности за дефекты, возникшие в результате нарушения покупателем правил эксплуатации и ухода за мебелью.
6. Изделия мебели должны храниться в закрытых помещениях при температуре не менее +2 градуса и относительной влажности воздуха от 45-70%.
7. Предприятие - изготовитель оставляет за собой право на замену фурнитуры на аналогичную!

Рекламация на изделие принимается:

- При наличии документов подтверждающих факт купли-продажи (кассовый чек).
 - При отсутствии внешних механических повреждений, полученных по вине покупателя.
- Срок ремонта соответствует сроку, определенному в Законе о защите прав потребителя, либо соглашением сторон.
- В случае механических повреждений, полученных по вине покупателя, производится платное обслуживание (за счет покупателя).
- При несоблюдении этих правил гарантийный ремонт не производится.

ВНИМАНИЕ

Опрокидывание мебели может привести к серьезным или смертельным телесным повреждениям. Для предотвращения опрокидывания мебель должна быть постоянно прикреплена к стене. Крепёжные средства для крепления к стене не прилагаются, для разных материалов стен требуются различные крепления. Используйте крепёжные средства, подходящие для материала стен в Вашем доме. Если вы не уверены, какой тип креплений подходит к данному материалу, обратитесь в специализированный магазин.



Общество с ограниченной ответственностью «Моби»

Почтовый адрес: 603058 Россия, г. Нижний Новгород, ул. Новикова-Прибоя, д. 4
 Фактический адрес: 607686 Россия, Нижегородская обл., Кстовский р-н,
 пос. Садовский, д. 100
 тел.: 8(831)216-29-81
 Сайт: www.mobi-mebel.ru
 E'mail: mail@mobi-mebel.ru



Регистрационный номер декларации
 о соответствии: ЕАЭС N RU Д-РУ.АБ79.В.01417/19

ТР ТС 025-2012
 ГОСТ 16371-2014

Тумба 10.94 Индиго

шир/глуб/выс (мм): 300 x 501 x 601



Маркировочный ярлык

ООО «Моби»

Юридический адрес: 603137 г. Нижний Новгород, пр. Гагарина, д. 111, офис 16
 Фактический адрес: 607686 Нижегородская обл., Кстовский р-н, пос. Садовский, д.100

Тумба 10.94 Индиго

Размер изделия (мм): 300 x 501 x 601

Регистрационный номер декларации
 о соответствии: ЕАЭС N RU Д-РУ.АБ79.В.01417/19

Дата изготовления:

Гарантийный срок: 24 месяца

Срок службы: 5 лет



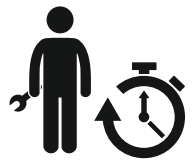
ТР ТС 025-2012
 ГОСТ 16371-2014

Сборку рекомендуется производить с помощью специалиста, так как неправильная сборка может привести к нежелательным последствиям. Инструкция даст вам необходимые рекомендации по сборке, порядка которых просим вас придерживаться. Перед сборкой внимательно ознакомьтесь с инструкцией, проверьте комплектность фурнитуры и разберите ее по назначению.

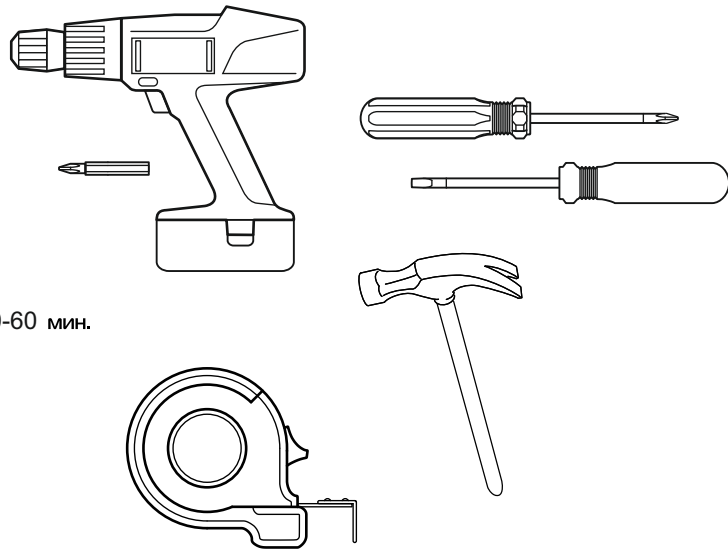


Комплектовочная ведомость

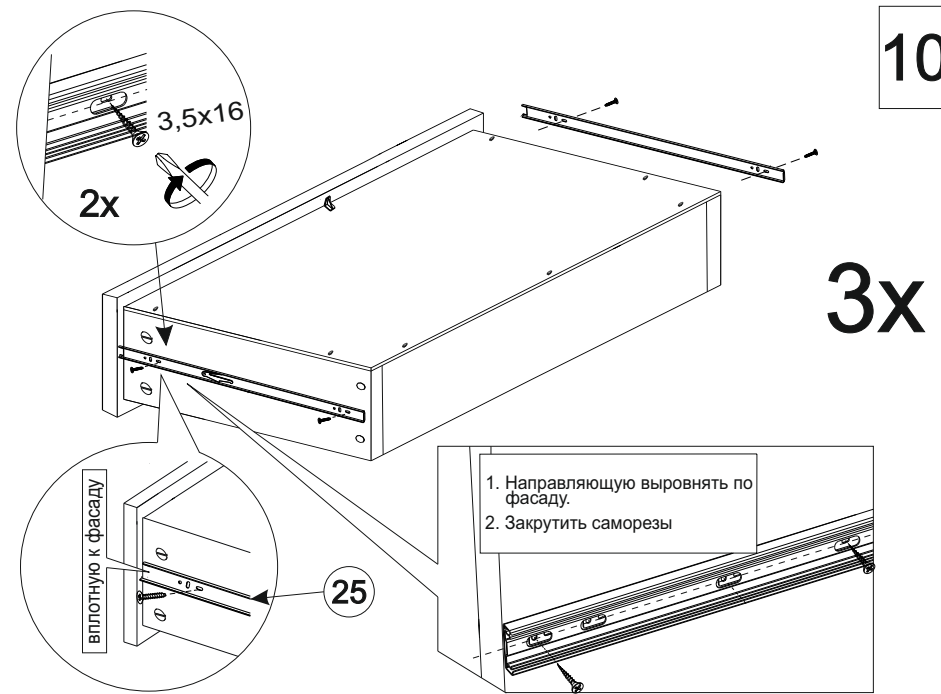
№	Наименование	Длина	Ширина	Кол-во	Материал
1	Стенка вертикальная	598	498	2	ЛДСП 16
2	Стенка горизонтальная	268	468	1	ЛДСП 16
3	Фасадная стенка ящика	262	156	3	ЛДСП 16
4	Стенка ящика боковая левая	300	92	3	ЛДСП 16
5	Стенка ящика боковая правая	300	92	3	ЛДСП 16
6	Стенка ящика задняя	210	92	3	ЛДСП 16
7	Стенка горизонтальная	268	80	2	ЛДСП 16
8	Дно ящика	298	240	3	ДВПО
9	Стенка накладная	474	295	1	ДВПО



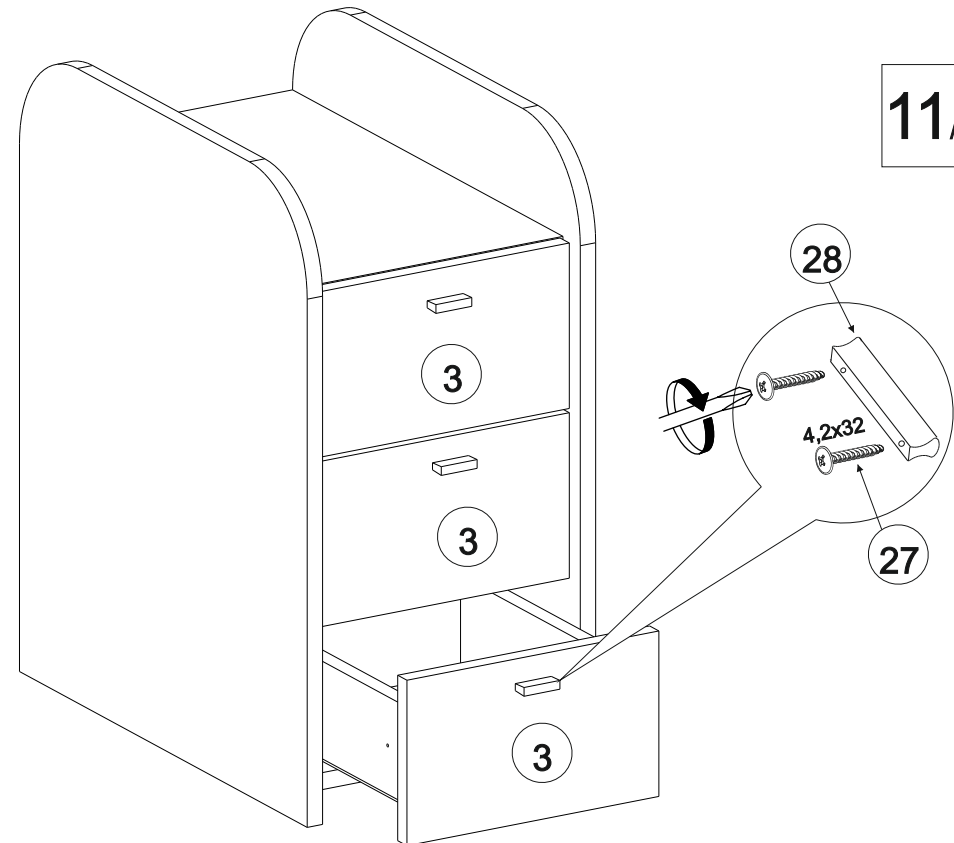
40-60 мин.



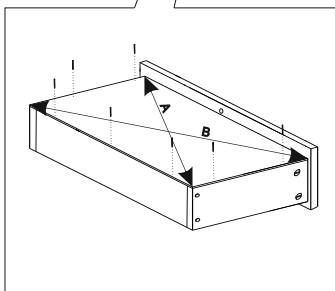
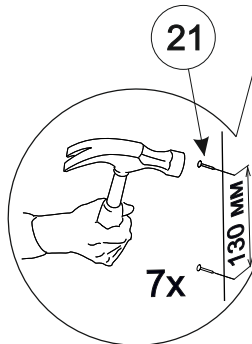
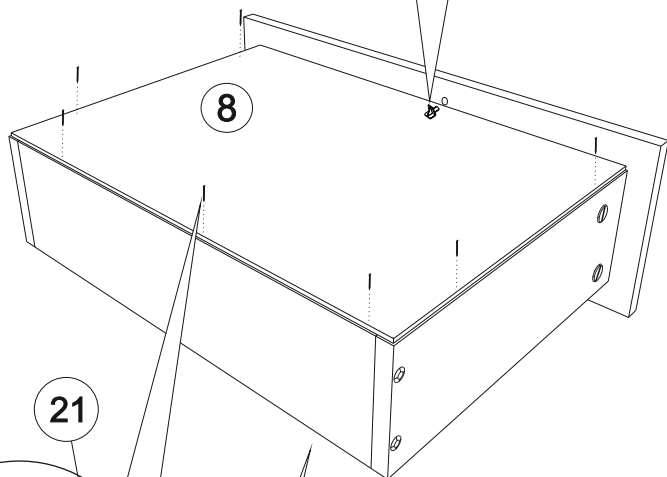
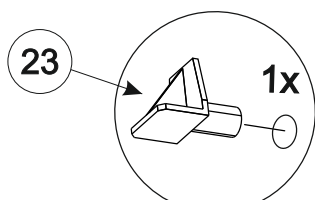
10/11



11/11



3x

**Обратите внимание!**

При установке дна ящика
проверить диагонали каркаса ящика.
Установку производить только при
совпадении диагоналей.



A=B

20 7x50 12x	21 41x	22 4x	23 3x	24 1x
25 3x	26 3,5x16 24x	27 4,2x32 6x	28 3x	29 20x
			30 20x	31 4x

20 - Винт-конфирмат 7x50

21 - Гвоздь 1,6x25

22 - Подпятник (наконечник)

23 - Полкодержатель

24 - Ключ шестигранник №4

25 - Направляющие шариковые

26 - Саморез 3,5x16

27 - Саморез 4,2x32 п/сф

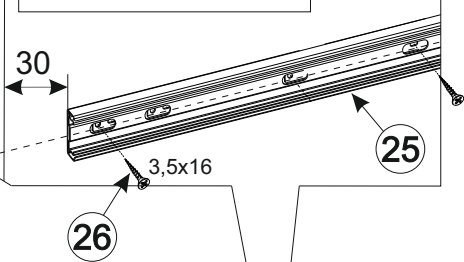
28 - Ручка

29 - Шток эксцентрика

30 - Эксцентриковая стяжка

31 - Шкант

1. Отступить от края кромки 30 мм
2. Закрутить саморезы

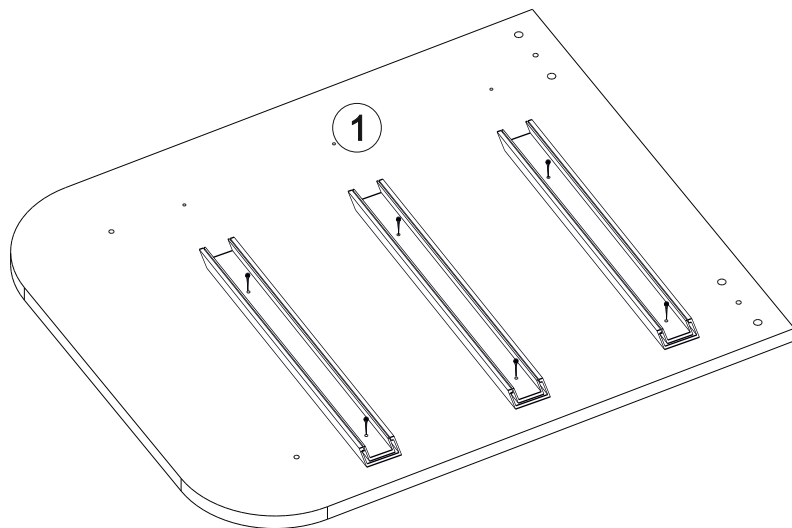
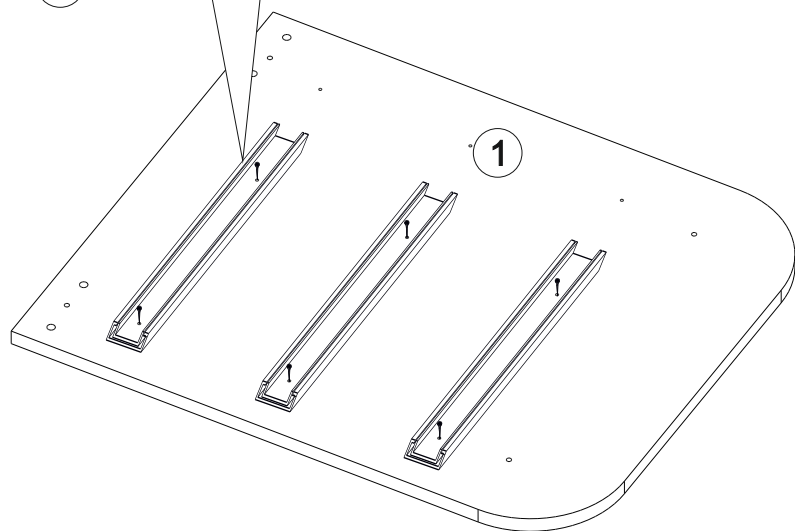


Порядок монтажа шариковых направляющих полного выдвижения

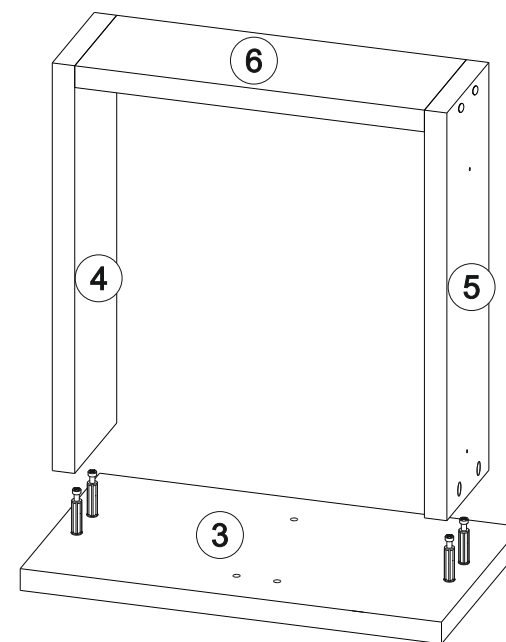
1. Выдвиньте направляющую на полную длину.

2. Отодвиньте фиксирующий рычаг с внутренней стороны направляющей.

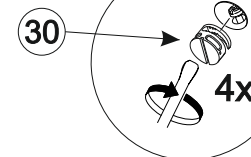
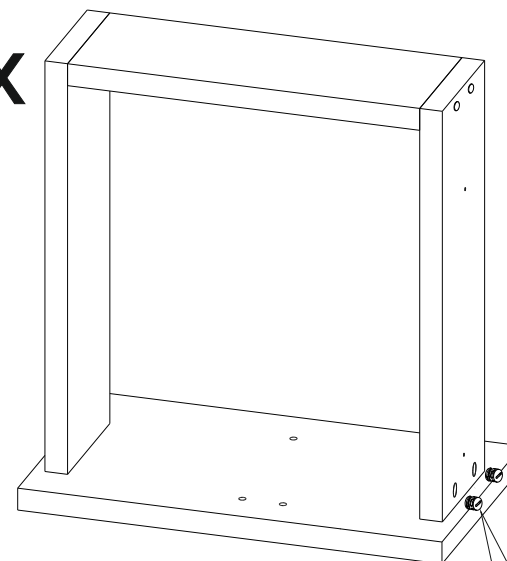
3. Отделите ответную часть направляющей от основной.



3x

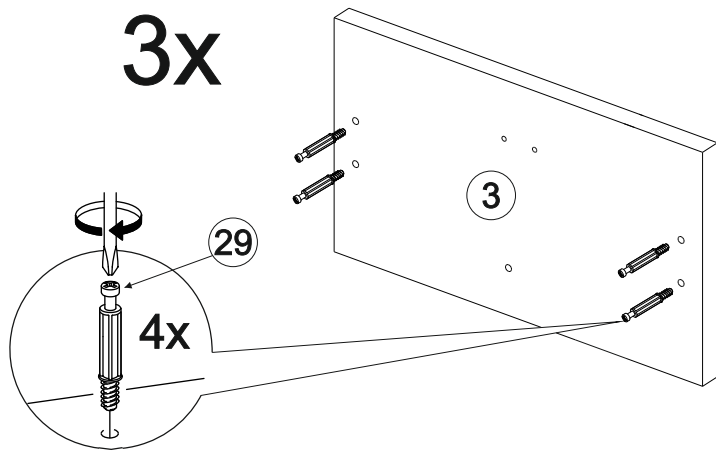


3x

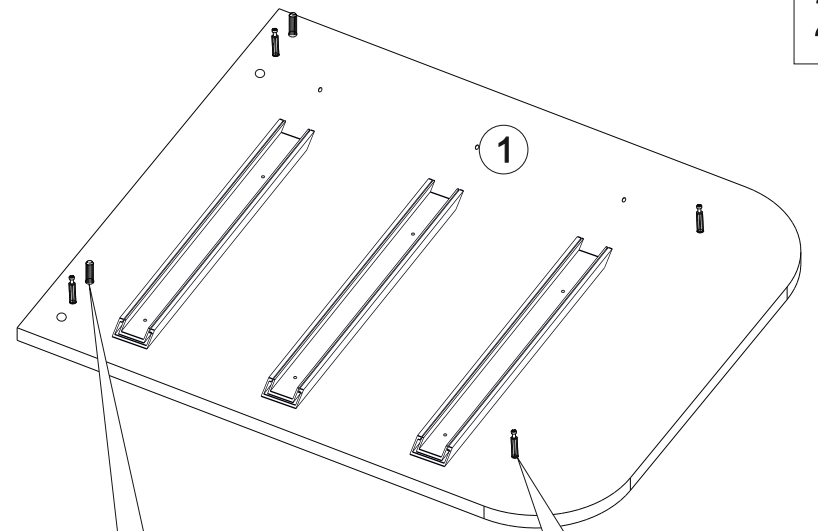


5/11

3x

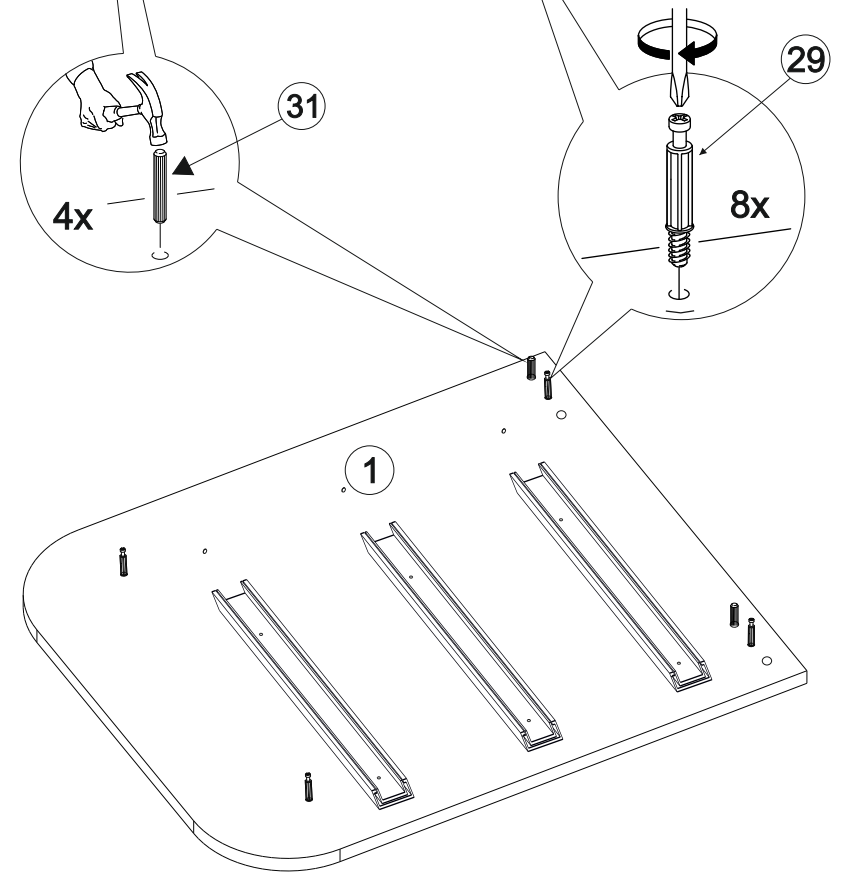
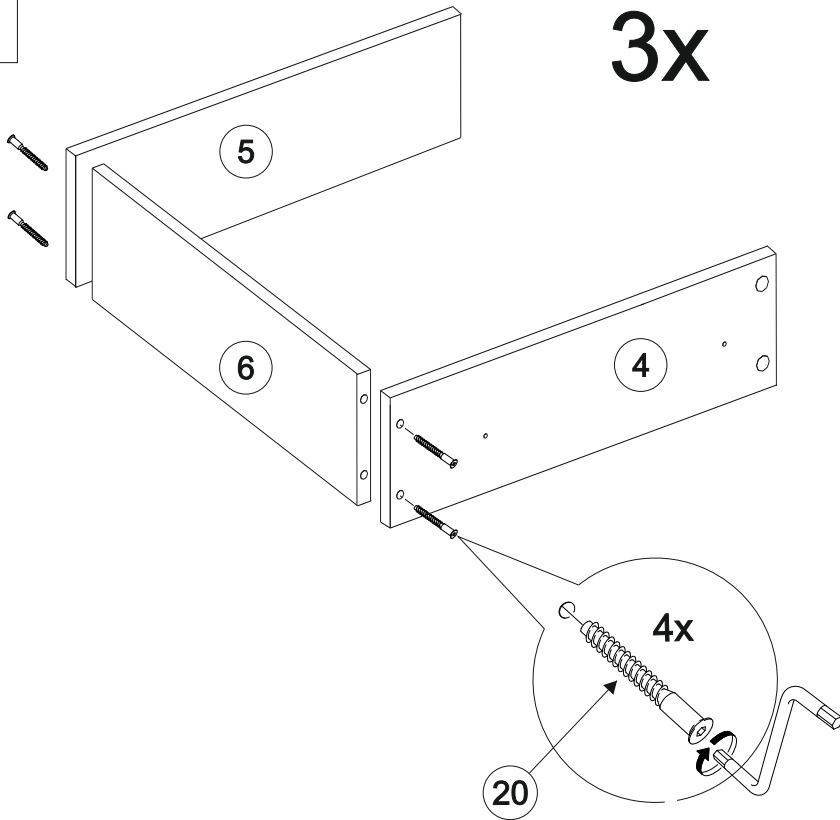


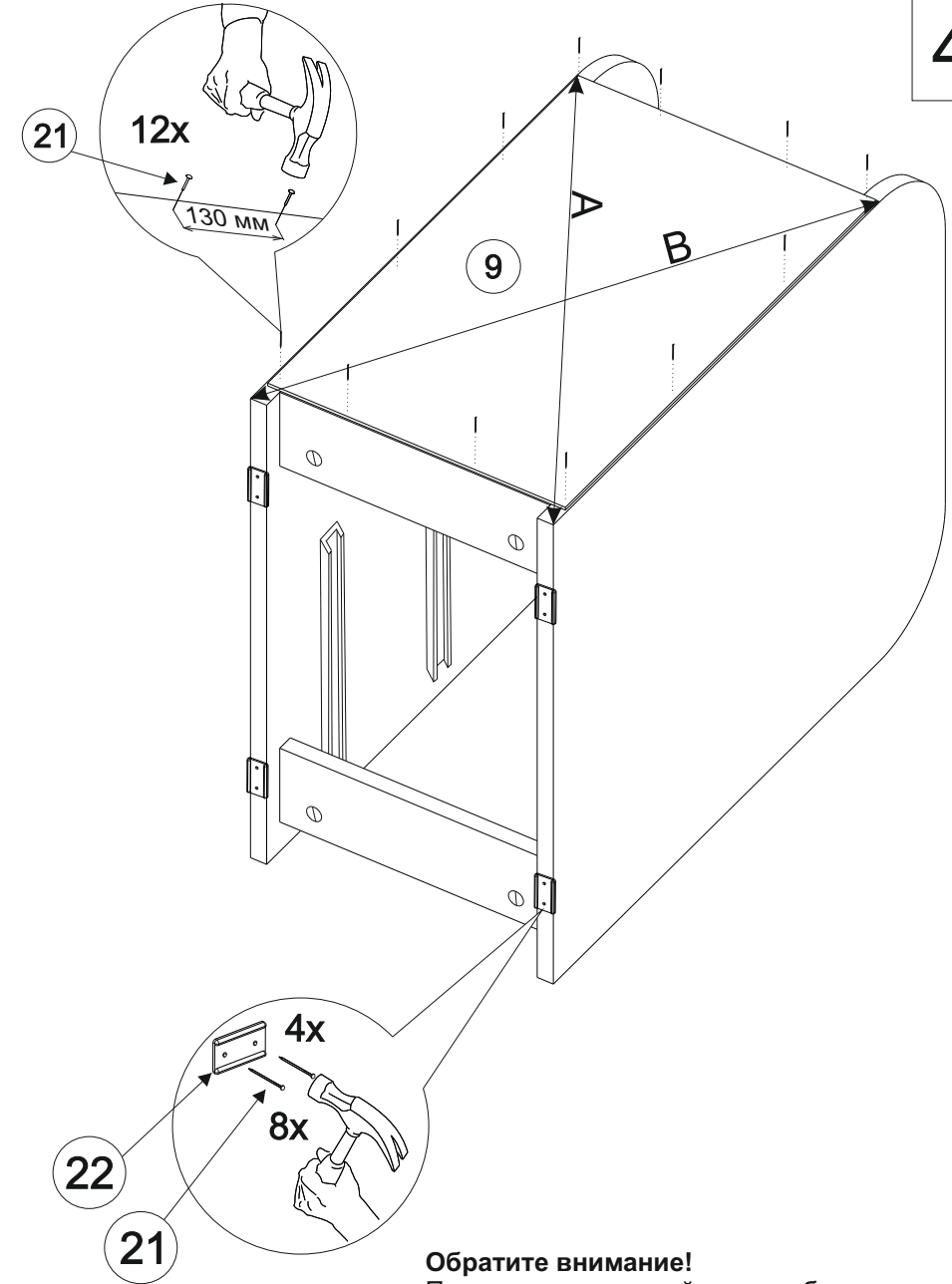
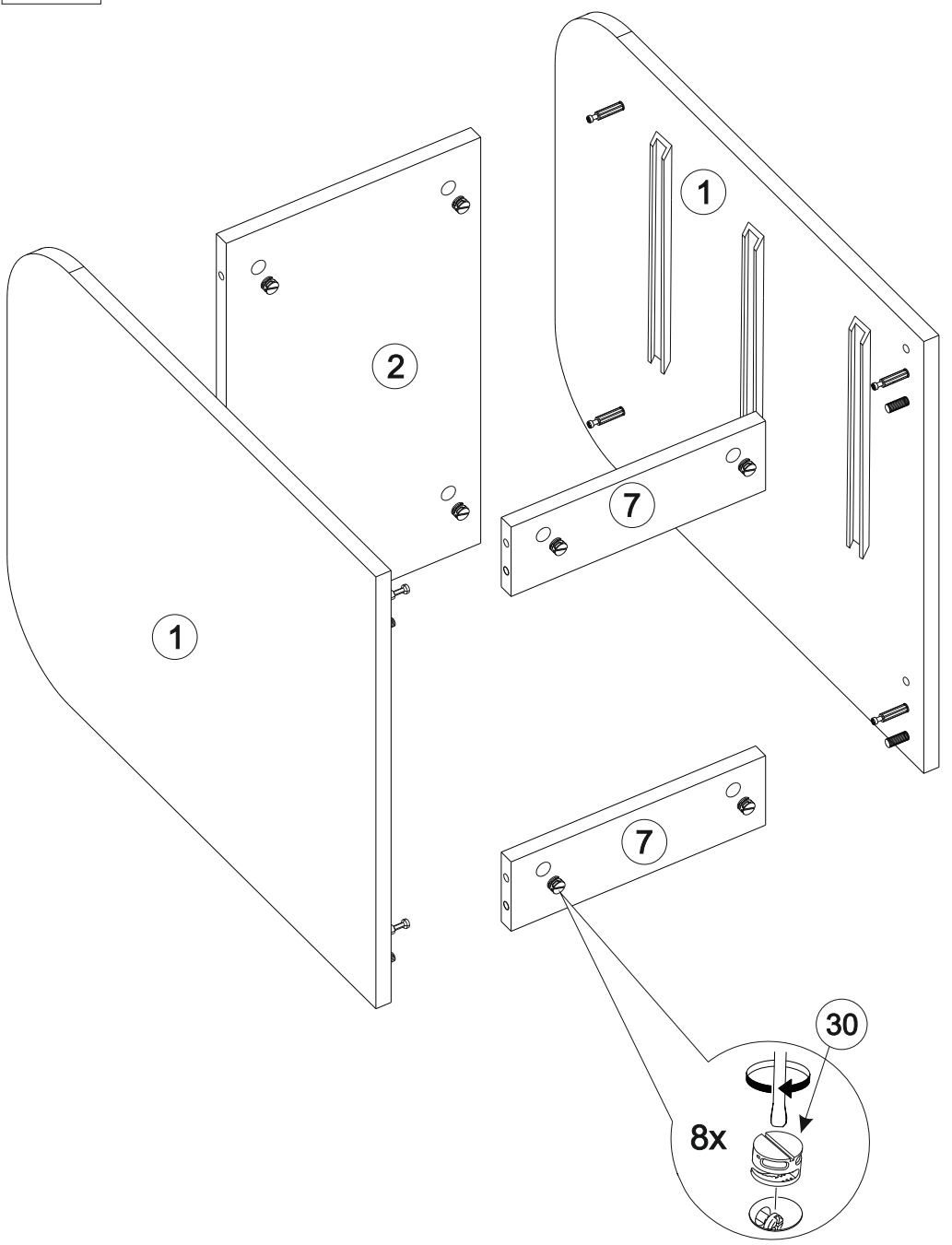
2/11



6/11

3x





Обратите внимание!
 При установке задней стенки убедитесь в том, что размеры диагоналей изделия равны. Установку производить только при совпадении диагоналей.

